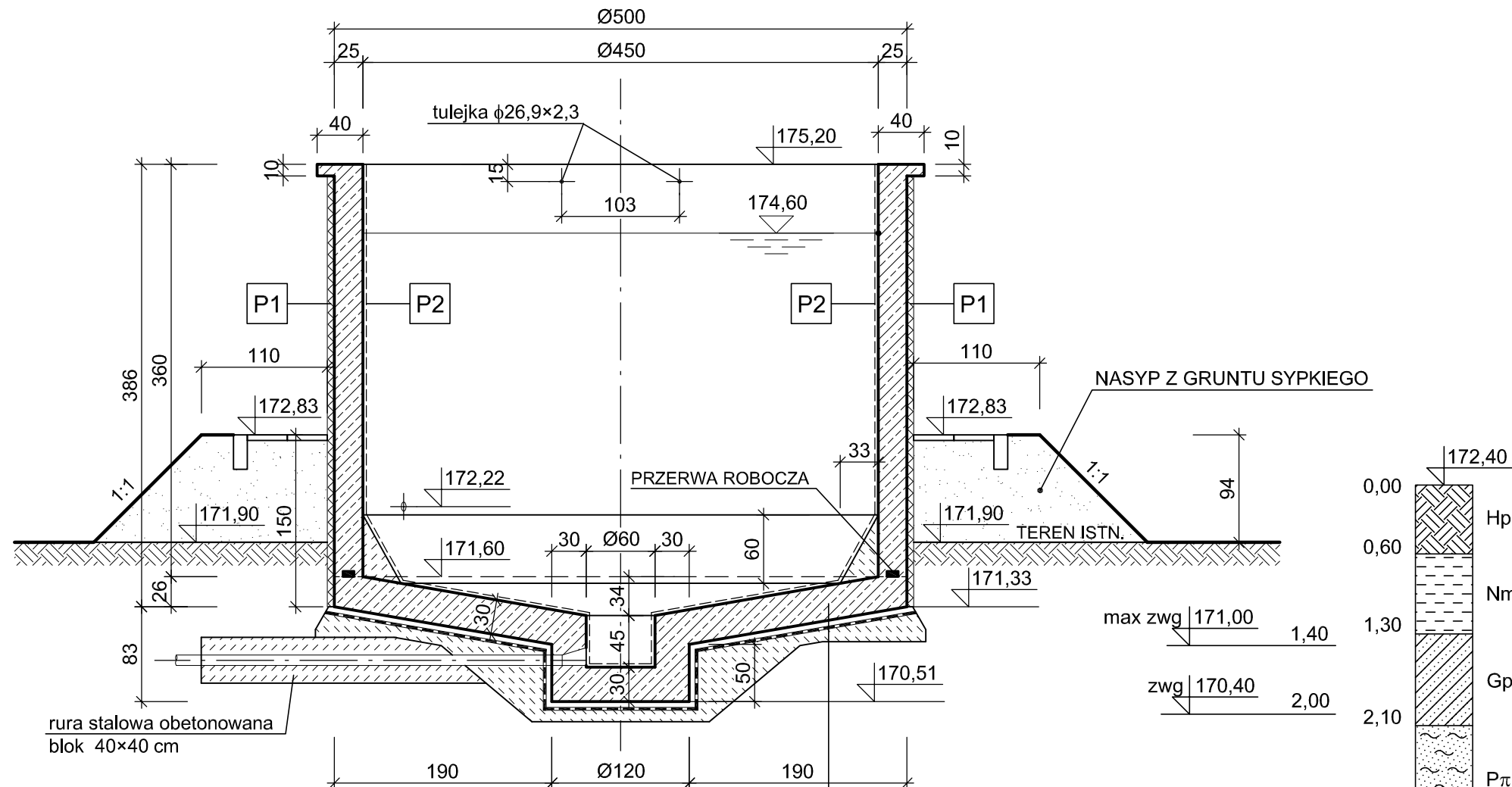


GRAWITACYJNY ZAGĘSZCZACZ OSADU

1:50

PRZEKRÓJ PIONOWY 1-1



BETON MONOLITYCZNY:
 – KONSTRUKCYJNY B45 (C35/45)
 – UZUPEŁNIAJĄCY B45 (C35/45)
 – PODKŁADOWY B10 (C8/10)

STAL ZBROJENIOWA kl. A-IIIN, gat. B500SP

Klasa ekspozycji – XC2, XF3, XA3
 Nominalna grubość otuliny – $c_{nom} = 4,5$ cm

IZOLACJA:

P1 - izolacja termiczna: natrysk pianką PUR grub. 6 cm
 + malowanie zabezpieczające
 P2 - powłoka polimerowo - krzemianowa

UWAGA:

1. Wymiary podano w centymetrach [cm]
2. Rurociągi technologiczne, przejścia szczelne rurociągów według projektu technologicznego.
3. Występujące w podłożu namuły wymienić na zagęszczony piasek.

ZAKŁAD EKSPERTYZ I PROJEKTOWANIA OCZYSZCZALNI ŚCIEKÓW W KIELCACH - MGR INŻ. ADAM MARZEC				Branża
				Konstrukcja
Imię i nazwisko		Numer uprawnień		Podpis
Projektował	mgr inż. Nai Van Hoang	KL-199/86		
Opracował	mgr inż. Małgorzata Skalska	KL-39/2002		
Inwestycja				Skala
Rozbudowa oczyszczalni ścieków w msc. GÓZD				1:50
Obiekt				Stadium
Grawitacyjny zagęszczacz osadu				P.W.
Przedmiot rysunku				Numer rysunku
Zagęszczacz osadu - przekrój pionowy 1-1				2