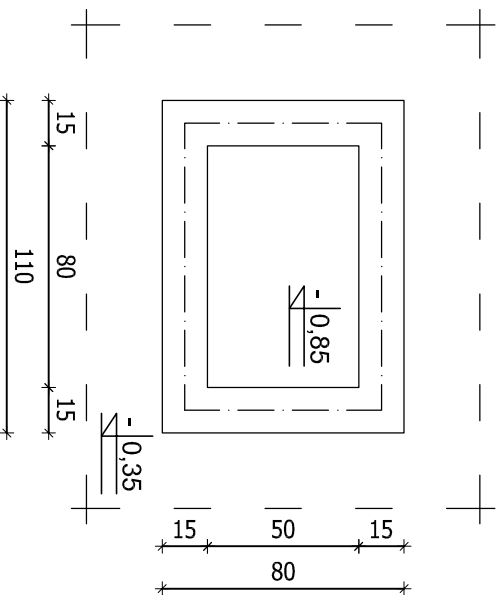
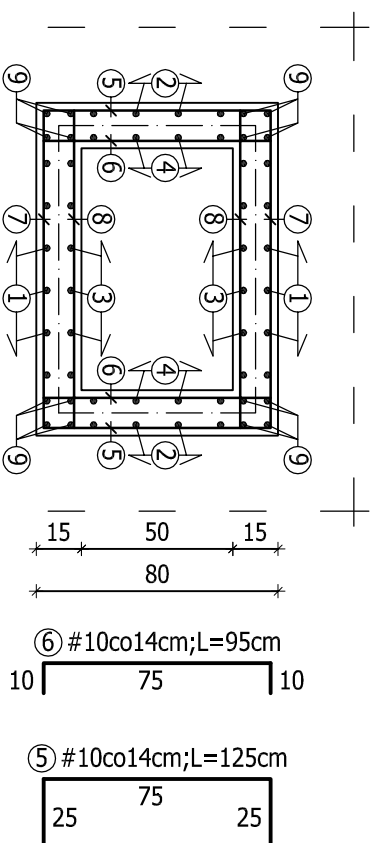


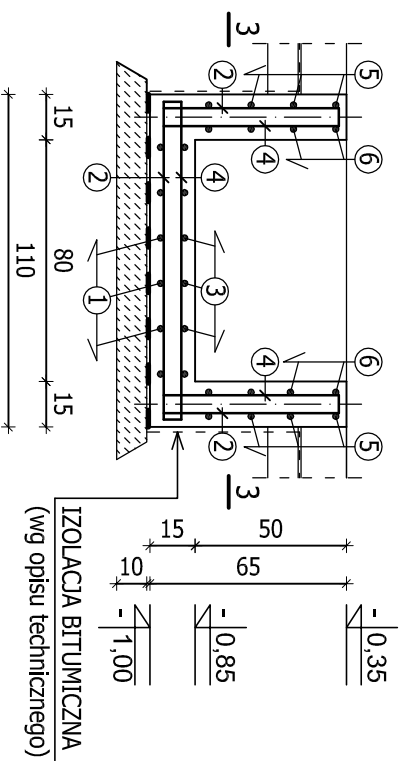
Widok z góry ; 1:25



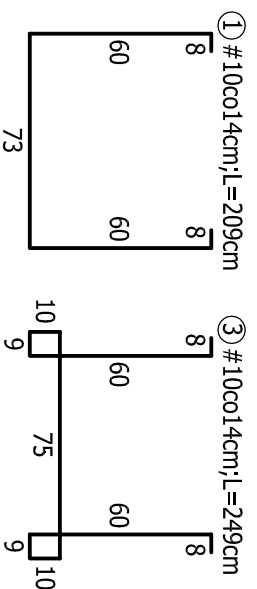
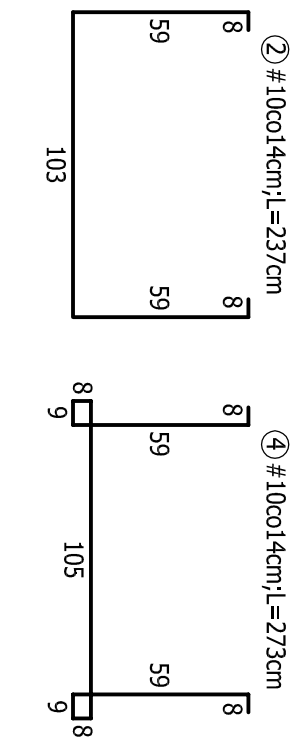
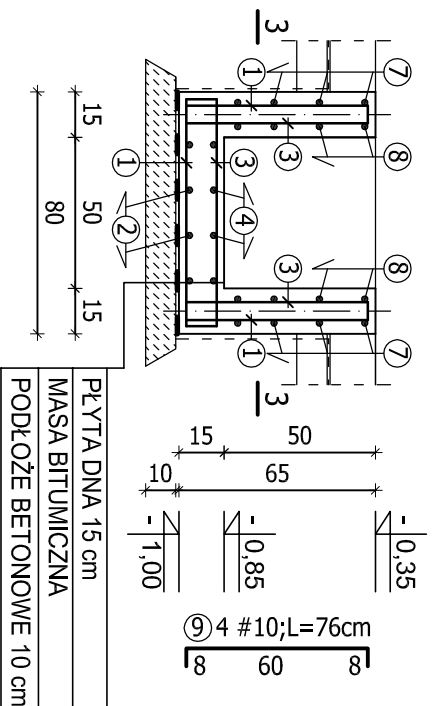
3-3 ; 1:25



2-2 ; 1:25



1-1 ; 1:25



POZ.	NR	Ø	DŁUGOŚĆ [cm]	ILOŚĆ SZT. W ELEMENTACH [szt.]	ZESTAWIENIE STALI ZBRONIOWEJ	
					CAŁKOWITA DŁUGOŚĆ [m]	#10
	1	10	209	6	12,54	
	2	10	237	4	9,48	
	3	10	249	6	14,94	
	4	10	273	4	10,92	
	5	10	125	8	10,00	
	6	10	95	8	7,60	
	7	10	155	8	12,40	
	8	10	125	8	10,00	
	9	10	76	16	12,16	
				SUMA [m]	100,04	
				MASA JEDN. [kg/m]	0,617	
				MASA CAŁKOWITA [kg]	61,72	
				RAZEM [kg]	61,72	

BETON B25 (C20/25)
BETON PODŁOŻA B10 (C8/10)
STAL KL. A-IIIIN, gat. B500SP
± 0,00 = 172,25 m n.p.m.

ZAKŁAD EKSPERTYZ I PROJEKTOWANIA OCZYSZCZALNI ŚCIEKÓW W KIELCACH - MGR INŻ. ADAM MARZEC				Branża	
Projektował	mgr inż. Nại Van Hoang	Numer uprawnień	KI-199/86	Konstrukcja	
Opracowała	mgr inż. Agneta Ostrowska			Data	06.2012
Investycja	Rozbudowa oczyszczalni ścieków w miejscowości GÓZD			Skala	1:25
Obiekt	Budynek prasy			Stradim PROJEKT WYKONAWCZY Numer rysunku	
Przedmiot rysunku	Poz. 9.3 - Studzienka			5	