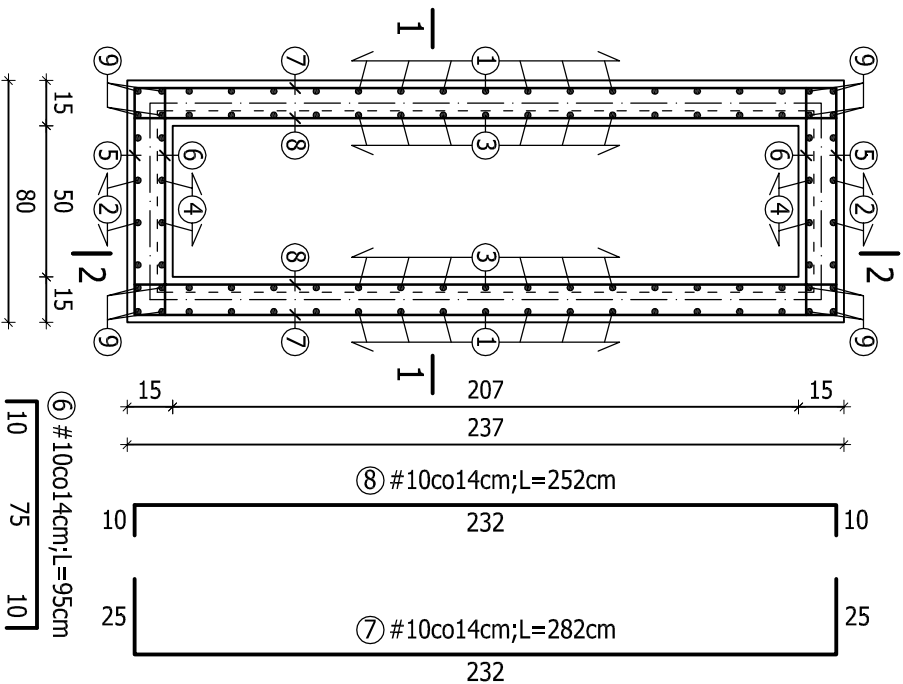
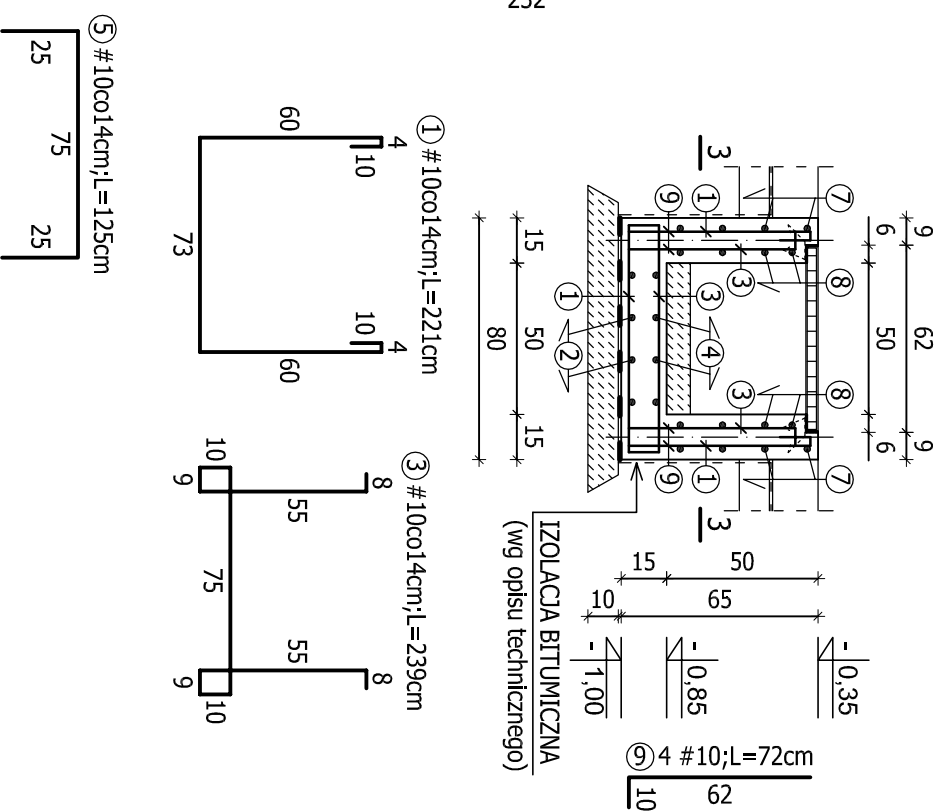


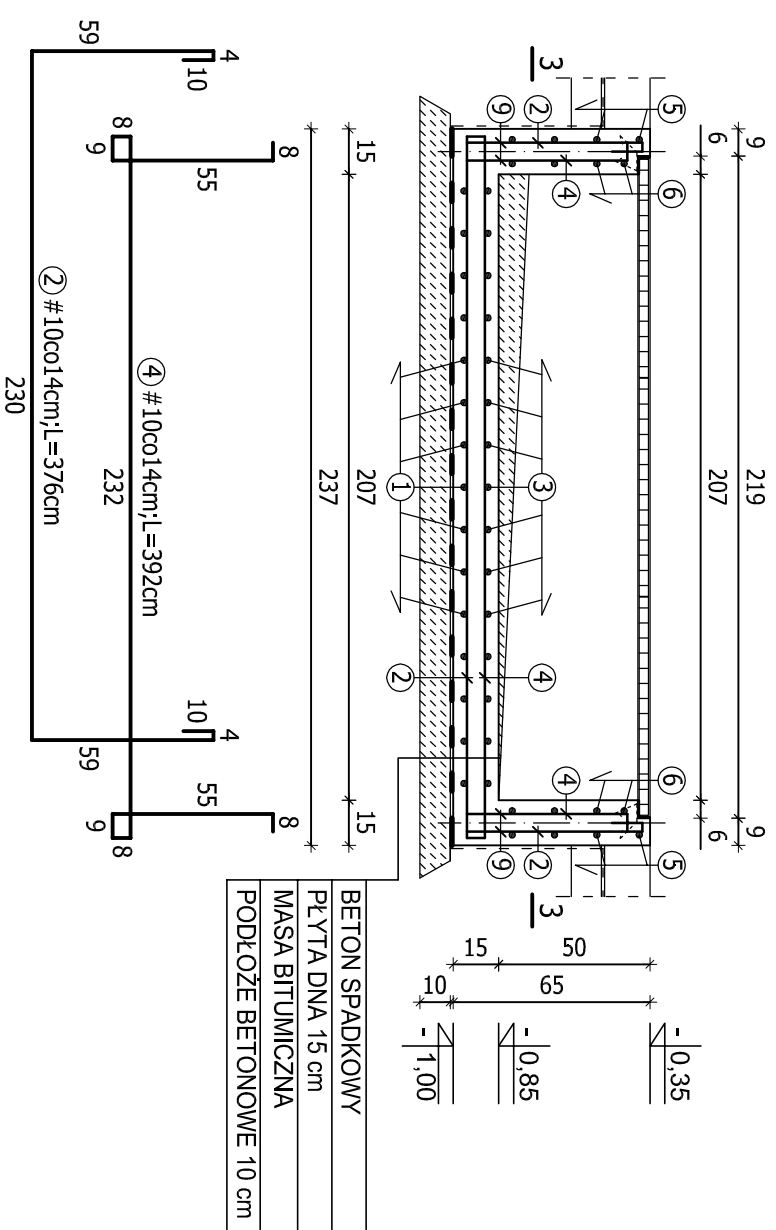
3-3 ; 1:25



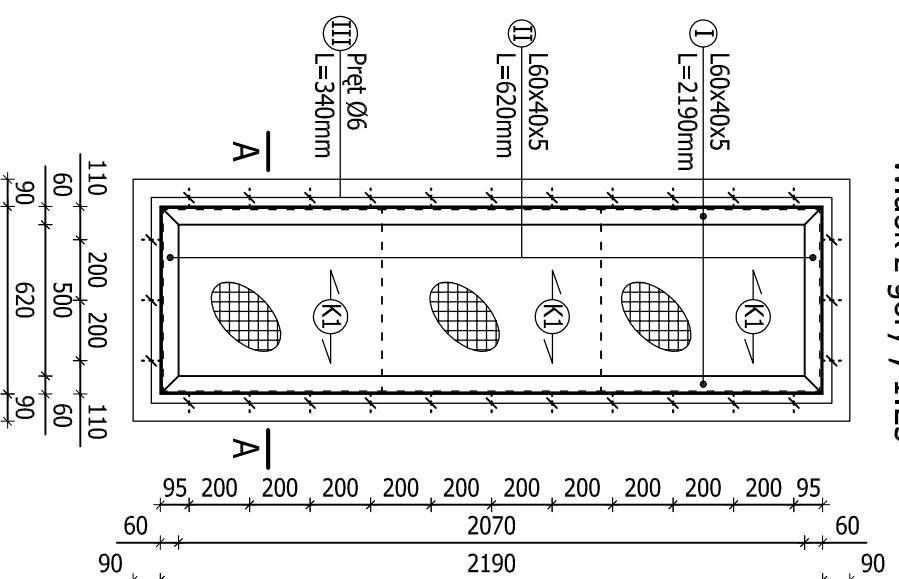
1-1 ; 1:25



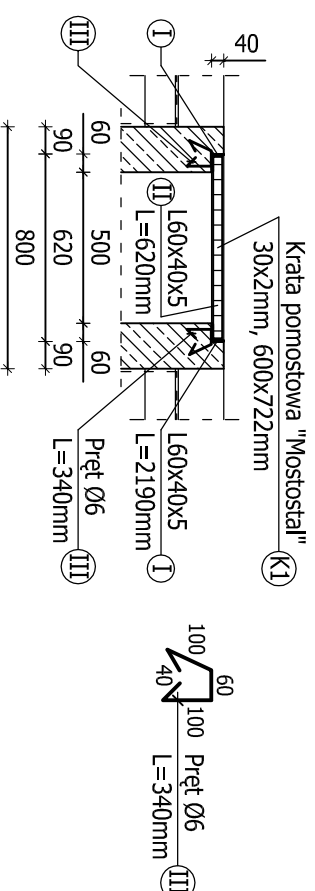
2-2 ; 1:25



Widok z góry ; 1:25



A-A ; 1:25



ZESTAWIENIE STALI KSZTAŁTOWEJ							
POZ	NR	PROFIL	DŁUGOŚĆ [mm]	ILOŚĆ [szt.]	MASA JEDN. [kg/m]	MASA 1szt. [kg]	CAŁK.
Poz. 9.2	I	L60x40x5	2190	2	3,76	8,234	16,469
	II	L60x40x5	620	2	3,76	2,331	4,662
		Pręt Ø6	340	28	0,222	0,075	2,113
					RAZEM [kg]:	23,24	

ZESTAWIENIE KRAT POMOSTOWYCH						
POZ	OPIS	DŁUGOŚĆ [mm]	ILOŚĆ [szt.]	MASA JEDN. [kg/m <sup>2</sup> ]	MASA 1szt. [kg]	CAŁK.
K1	Krata pomostowa typu "Viemal" lub "Mostostal" zgrzewana, obrabowana 30,0x2,0mm (podz. 34,3) KOZ/34x38/30x2/L=600 B=722, 3 szt. / OC	600	3	21,00	9,097	27,292
					RAZEM [kg]:	27,29

ZESTAWIENIE STALI ZBROJENIOWEJ					
POZ.	NR	Ø	DŁUGOŚĆ [cm]	ILOŚĆ SZT. W ELEMENTACH [szt.]	CAŁKOWITA DŁUGOŚĆ [m]
Poz. 9.2 - KANAŁ	1	10	221	15	33,15
	2	10	376	4	15,04
	3	10	239	15	35,85
	4	10	392	4	15,68
	5	10	125	4	5,00
	6	10	95	4	3,80
	7	10	282	4	11,28
	8	10	252	4	10,08
	9	10	72	16	11,52
	10				
MASA JEDN. [kg/m]					0,617
MASA CAŁKOWITA [kg]					87,24
RAZEM [kg]					87,24

**BETON B25 (C20/25)**  
**BETON PODŁOŻA B10 (C8/10)**  
**STAL KL. A-IIIN, gat. B500SP**  
**STAL KL. A-I, gat. St3SY-b**  
**± 0,00 = 172,25 m n.p.m.**

ZAKŁAD EKSPERTYZY I PROJEKTOWANIA OCZYSZCZALNI ŚCIEKÓW W KIELCACH - MGR INŻ. ADAM MARZEC				Branża	
Imię i nazwisko		Numer uprawnień		Konstrukcja	
mgr inż. Nait Van Hoang		KI-190/86		Data	
Opracowała		mgr inż. Agneta Ostrowska		06.2012	
Inwestycja				Skala	
Rozbudowa oczyszczalni ścieków w miejscowości GÓZD				1:25	
Budynek prasy				Stadium PROJEKT WYKONAWCZY	
Przedmiot rysunku				Numer rysunku	
Poz. 9.2 - Kanał				4	