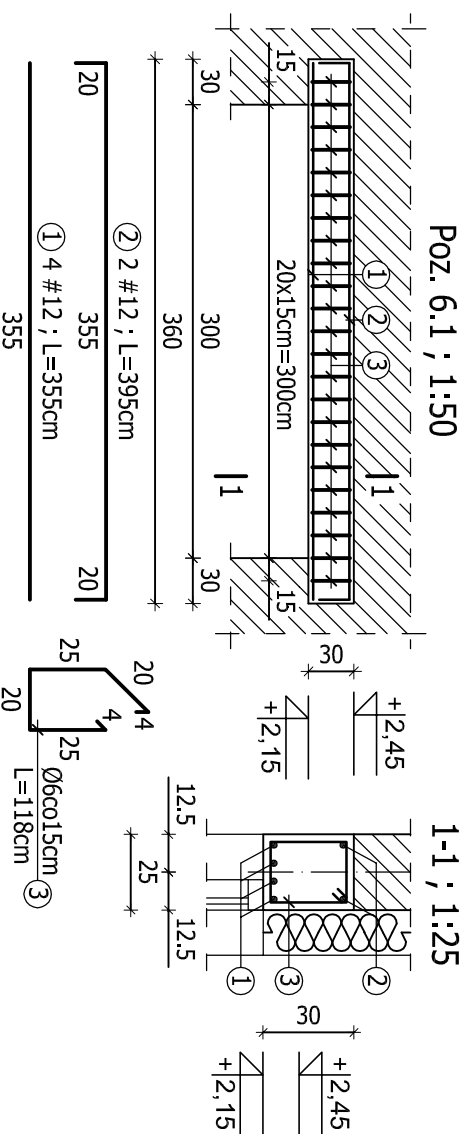


Ø16co1,50m;L=60cm  
(Le=dlugość handlowa + 10%)

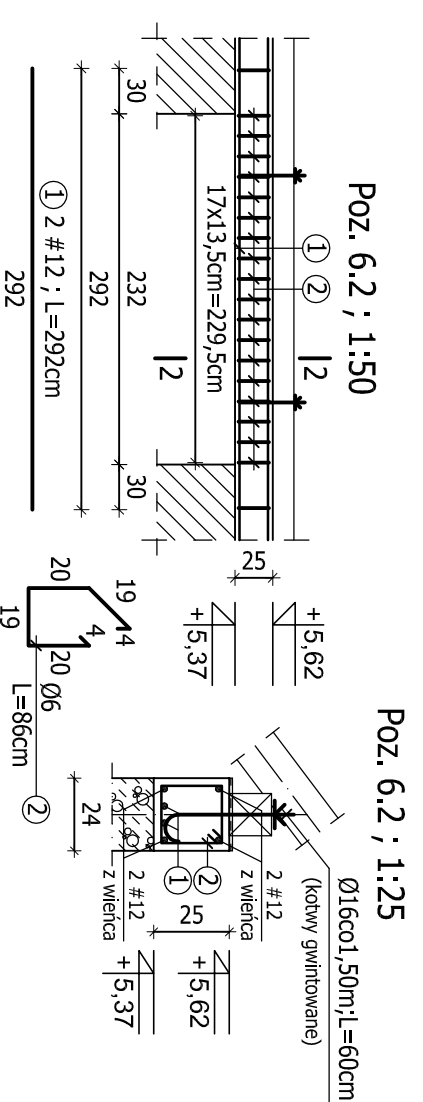
| ZESTAWIENIE STALI ZBROJENIOWEJ |    |    |              |
|--------------------------------|----|----|--------------|
| POZ.                           | NR | Ø  | DLUGOŚĆ [cm] |
|                                | 1  | 12 | 13200        |
|                                | 2  | 6  | 86           |
|                                | 3  | 16 | 60           |
| SUMA [m]                       |    |    | 326,80       |
| MASA JEDN. [kg/m]              |    |    | 0,222        |
| MASA CAŁKOWITA [kg]            |    |    | 72,55        |
| RAZEM [kg]                     |    |    | 586,92       |

| ZESTAWIENIE STALI ZBROJENIOWEJ |    |    |              |
|--------------------------------|----|----|--------------|
| POZ.                           | NR | Ø  | DLUGOŚĆ [cm] |
|                                | 1  | 12 | 13200        |
|                                | 2  | 6  | 86           |
|                                | 3  | 16 | 60           |
| SUMA [m]                       |    |    | 326,80       |
| MASA JEDN. [kg/m]              |    |    | 0,222        |
| MASA CAŁKOWITA [kg]            |    |    | 72,55        |
| RAZEM [kg]                     |    |    | 586,92       |

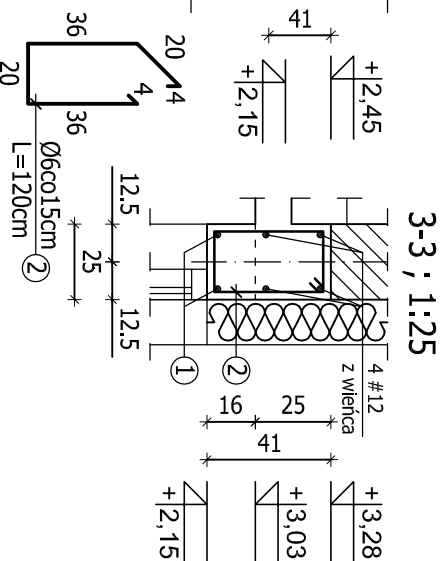
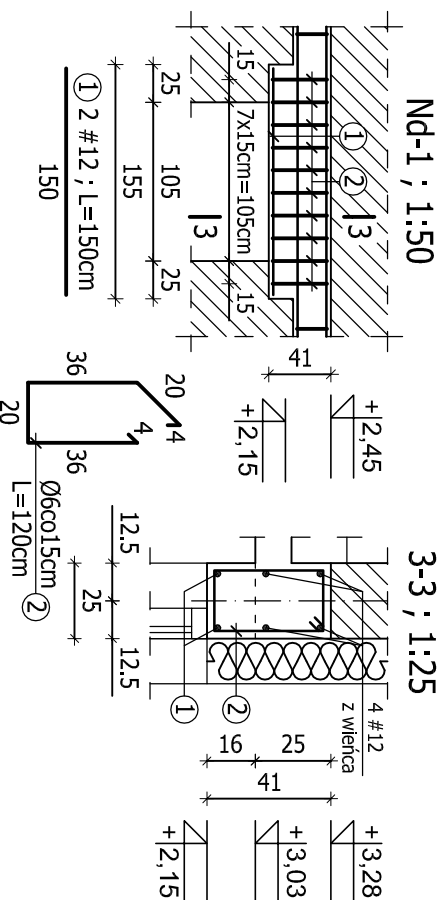


| ZESTAWIENIE STALI ZBROJENIOWEJ |    |    |              |
|--------------------------------|----|----|--------------|
| POZ.                           | NR | Ø  | DLUGOŚĆ [cm] |
|                                | 1  | 12 | 292          |
|                                | 2  | 12 | 292          |
|                                | 3  | 6  | 86           |
| SUMA [m]                       |    |    | 15,48        |
| MASA JEDN. [kg/m]              |    |    | 15,48        |
| MASA CAŁKOWITA [kg]            |    |    | 0,222        |
| RAZEM [kg]                     |    |    | 5,19         |

| ZESTAWIENIE STALI ZBROJENIOWEJ |    |    |              |
|--------------------------------|----|----|--------------|
| POZ.                           | NR | Ø  | DLUGOŚĆ [cm] |
|                                | 1  | 12 | 292          |
|                                | 2  | 12 | 292          |
|                                | 3  | 6  | 86           |
| SUMA [m]                       |    |    | 15,48        |
| MASA JEDN. [kg/m]              |    |    | 15,48        |
| MASA CAŁKOWITA [kg]            |    |    | 0,222        |
| RAZEM [kg]                     |    |    | 5,19         |



| ZESTAWIENIE STALI ZBROJENIOWEJ |    |    |              |
|--------------------------------|----|----|--------------|
| POZ.                           | NR | Ø  | DLUGOŚĆ [cm] |
|                                | 1  | 12 | 292          |
|                                | 2  | 12 | 292          |
|                                | 3  | 6  | 86           |
| SUMA [m]                       |    |    | 15,48        |
| MASA JEDN. [kg/m]              |    |    | 15,48        |
| MASA CAŁKOWITA [kg]            |    |    | 0,222        |
| RAZEM [kg]                     |    |    | 5,19         |



| ZESTAWIENIE STALI ZBROJENIOWEJ |    |    |              |
|--------------------------------|----|----|--------------|
| POZ.                           | NR | Ø  | DLUGOŚĆ [cm] |
|                                | 1  | 12 | 150          |
|                                | 2  | 6  | 120          |
| SUMA [m]                       |    |    | 12,00        |
| MASA JEDN. [kg/m]              |    |    | 0,222        |
| MASA CAŁKOWITA [kg]            |    |    | 2,66         |
| RAZEM [kg]                     |    |    | 5,33         |

| ZESTAWIENIE STALI ZBROJENIOWEJ |    |    |              |
|--------------------------------|----|----|--------------|
| POZ.                           | NR | Ø  | DLUGOŚĆ [cm] |
|                                | 1  | 12 | 150          |
|                                | 2  | 6  | 120          |
| SUMA [m]                       |    |    | 12,00        |
| MASA JEDN. [kg/m]              |    |    | 0,222        |
| MASA CAŁKOWITA [kg]            |    |    | 2,66         |
| RAZEM [kg]                     |    |    | 5,33         |

**UWAGA:**  
1. Wymiary podano w centymetrach [cm].

**BETON B25 (C20/25)**  
**STAL KL. A-IIIIN, gat. B500SP**  
**STAL KL. A-I, gat. St3SY-b**  
**± 0,00 = 172,25 m n.p.m.**

**ZAKŁAD EKSPERTYZY I PROJEKTOWANIA OCZYSZCZALNI**

**ŚCIEKÓW W KIEŁCACH - MGR INŻ. ADAM MARZEC**

**Imię i nazwisko** **Numer uprawnień** **Podpis**

**mgr inż. Nại Van Hoang** **KI-199/86**

**mgr inż. Agneta Ostrowska**

**Objekt** **Budynek prasy**

**Przedmiot rysunku** **Włecze, Poz. 6.1, Nadproże Nd-1**

**Skala** **1:50; 1:25**

**Stratim PROJEKT WYKONAWCZY Numer rysunku 13**