

STOPY FUNDAMENTOWE

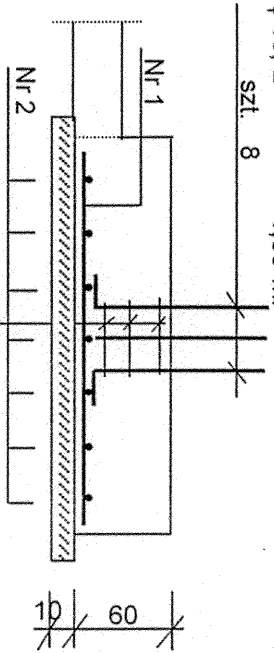
"ST - 8"

szt. 4

Nr 3 ϕ 18; L = 1,60 m.

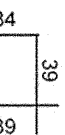
szt. 8

A-A

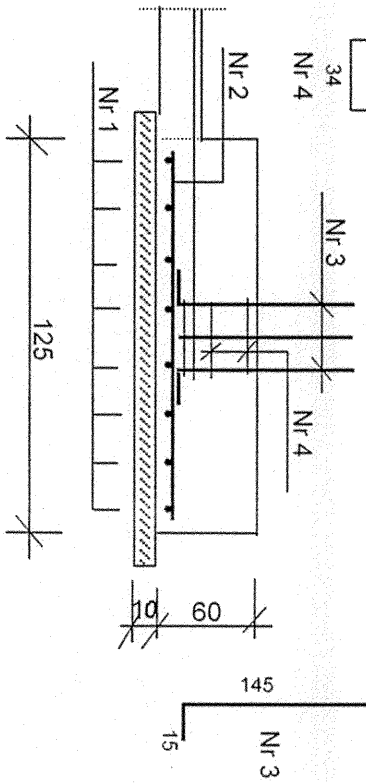


Nr 4 ϕ 6 co 15,0 cm; L = 1,46 m.; szt. 4

125

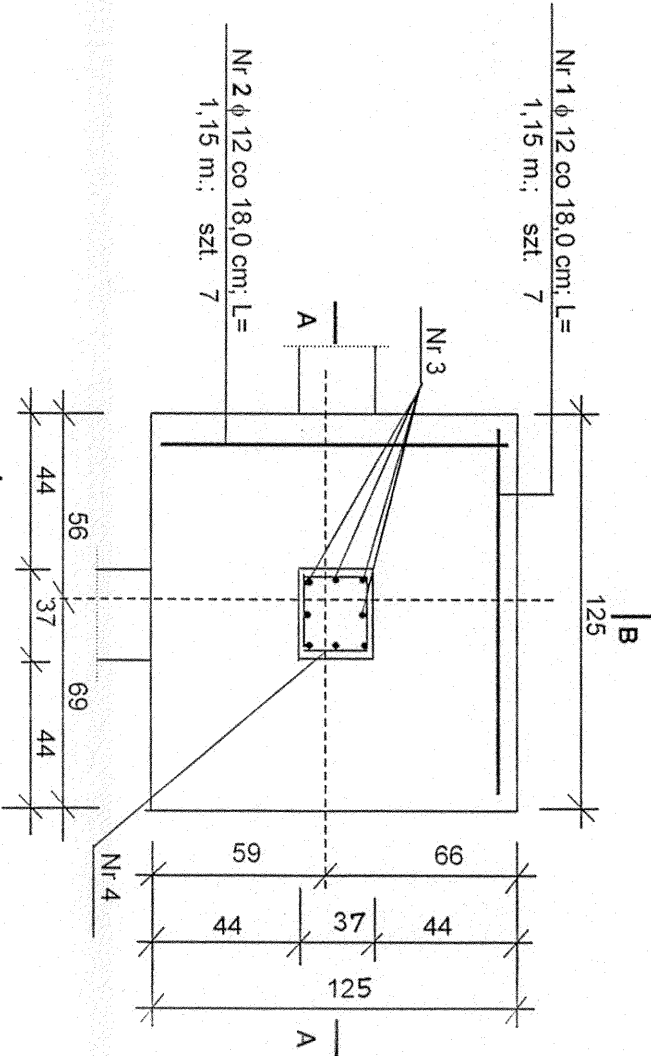


B-B



Nr 1 ϕ 12 co 18,0 cm; L = 1,15 m.; szt. 7

Nr 2 ϕ 12 co 18,0 cm; L = 1,15 m.; szt. 7



Lp	Średnica pręta ϕ	Długość pręta [m.]	Ilość prętów [szt.]	Dł. prętów [m.]		
				A - O ϕ 6	A - III ϕ 12	ϕ 18
1	12	1,15	7	8,05		
2	12	1,15	7	8,05		
3	18	1,60	8		12,80	
4	6	1,46	4	5,84		
Razem dl. prętów				5,84	16,10	12,80
Masa 1 mb				0,222 [kg/m.]	0,888	2,000
Masa wg ϕ				1,30 [kg]	14,30	25,60
Razem masa			x 4	5,19 [kg]	57,19	102,40

OBIEKT: Rozbudowa SP + sala gimna - slyczna		Nr projektu
Miejscowość: Małęczyn		Branża: Konstrukcja
Treść: Stopa fundamentowa "ST - 8"		Data: 06.2005 r.
Autor projektu: inż. T. Sokolowski		Skala:
NR WBP - II - K - 8386/108/79		
Sprawdził: mgr inż. K. Wicherek		Nr rys. 9.
NR UAN - II - K - 8386/97/86		

Uwagi:
 - Poniższy rysunek rozpatry -
 wać razem z rys. nr 1

BETON B - 20
 STAL A - O
 STAL A - III