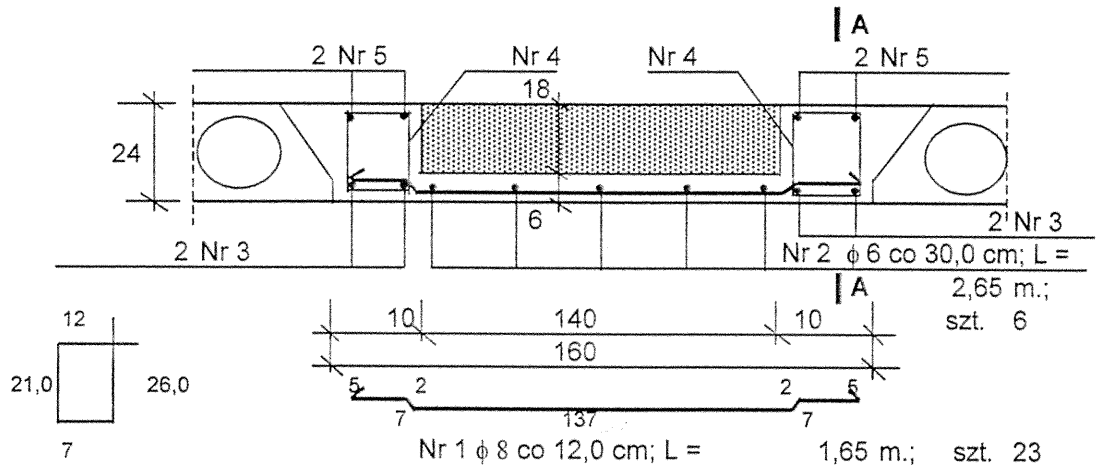


# WYLEWKA STROPOWA

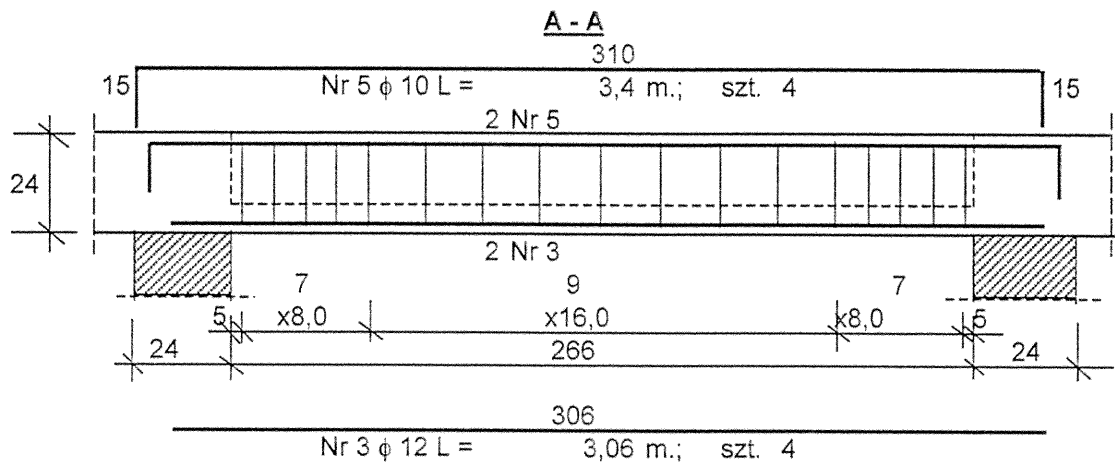
"WL - 9"

szt. 1

L = 2,66 m.



Nr 4  $\phi$  6 co 16/8 cm;  
L = 0,66 m.; szt. 48



Lp	Srednica pręta $\phi$	Długość pręta [m.]	Ilość prętów [szt.]	Razem dł. prętów [m.]			
				A - O		A - III	
				$\phi$ 6	$\phi$ 8	$\phi$ 10	$\phi$ 12
1	8	1,65	23		38,23		
2	6	2,65	6	15,02			
3	12	3,06	4				12,24
4	6	0,66	48	31,68			
5	10	3,40	4			13,60	
Razem dł. prętów			[m.]	46,70	38,23	13,60	12,24
Masa 1 mb			[kg/m.]	0,222	0,395	0,617	0,888
Masa wg $\phi$			[kg]	10,37	15,10	8,39	10,87
Razem masa			[kg]				

BETON B - 15

STAL A - O

STAL A - III

Uwagi :

- poniższy rysunek rozpatrywać razem z rys. nr

- rys. nie wykonano w skali

OBIEKT: Rozbudowa Szkoły Podstawowej + Sala gimnastyczna.

Nr proj.

Miejscowość: w Małęczynie

Branża: Konstruk.

Treść: Wylewka stropowa "WL - 9"

Data: 06. 05 r.

Autor projektu:

Skala:

inż. T. Sokołowski  
NR WBP - II - K - 8386/108/79

Sprawdził:  
mgr inż. K. Wicherek  
NR UAN - II - K - 8386/97/86

Nr rys.  
64.