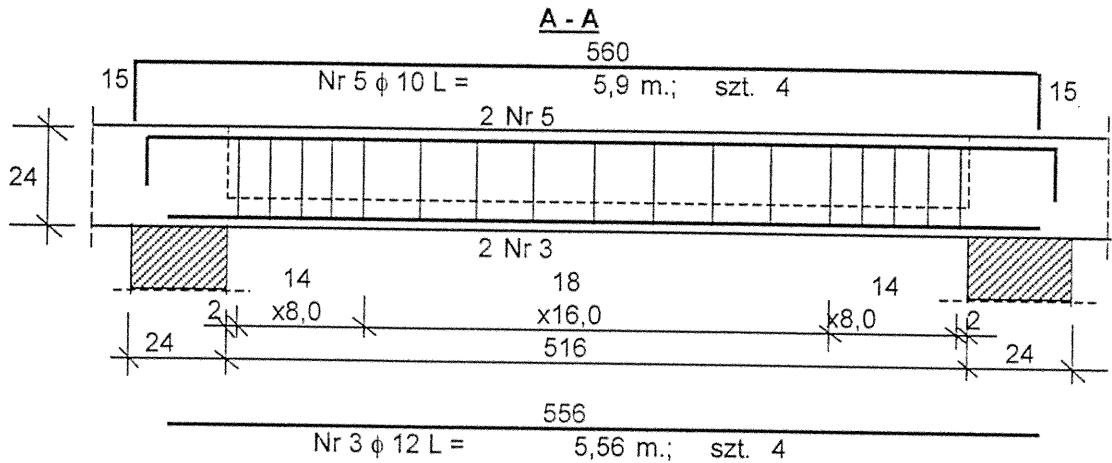
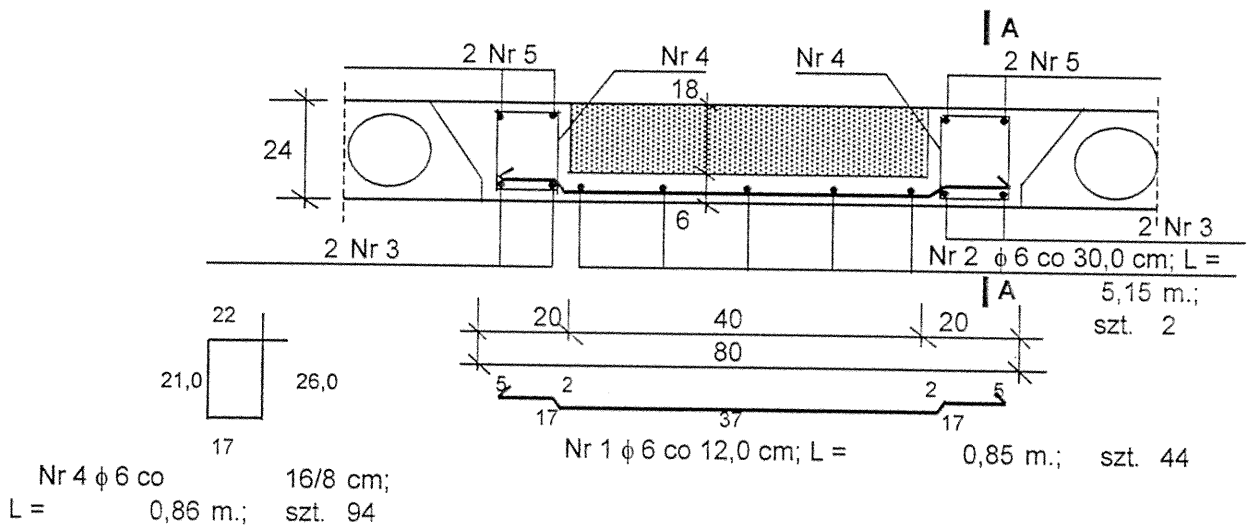


WYLEWKA STROPOWA

"WL - 8"

szt. 1

L = 5,16 m.



Lp	Średnica pręta ϕ	Długość pręta [m.]	Ilość prętów [szt]	Razem dł. prętów [m.]			
				A - O		A - III	
				ϕ 6	ϕ 8	ϕ 10	ϕ 12
1	6	0,85	44	37,40			
2	6	5,15	2	12,02			
3	12	5,56	4				22,24
4	6	0,86	94	80,84			
5	10	5,90	4			23,60	
Razem dł. prętów			[m.]	130,26	0,00	23,60	22,24
Masa 1 mb			[kg/m.]	0,222	0,395	0,617	0,888
Masa wg ϕ			[kg]	28,92	0,00	14,56	19,75
Razem masa			[kg]				

BETON B - 15

STAL A - O

STAL A - III

Uwagi :

- poniższy rysunek rozpatrywać razem z rys. nr

- rys. nie wykonano w skali

OBIEKT: ROZBUDOWA SZKOŁY PODSTAWOWEJ + SALA GIMNASTYCZNA	Nr proj.
Miejscowość: w MAŁĘCZYŃCIE.	Branża: Konstruk.
Treść: Wylewka stropowa "WL - 8"	Data: 06.05 r.
Autor projektu: inż. T. Sokołowski NR WBP - II - K - 8386/108/79	Skala:
Sprawdził: mgr inż. K. Wicherek NR UAN - II - K - 8386/97/86	Nr rys. 63.