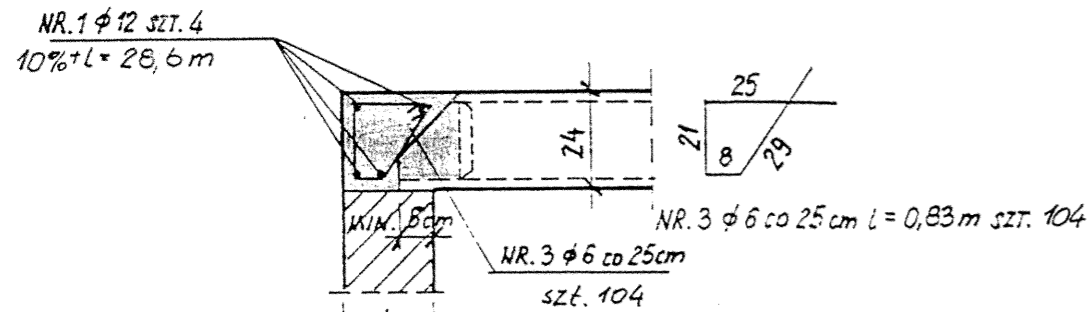


WIĘNCE STROPOWE 1:20 I PIETRA

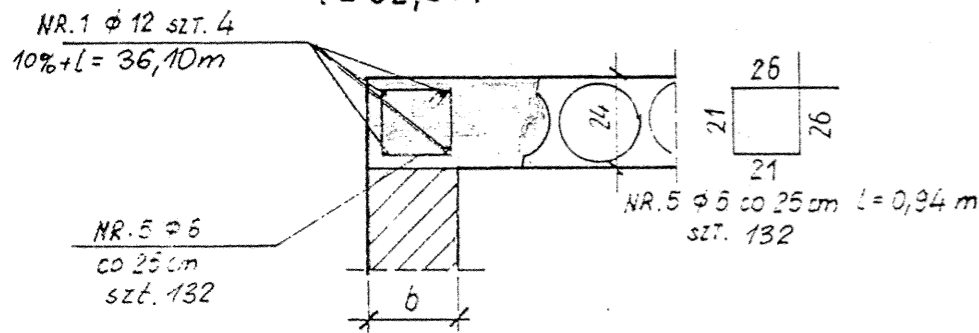
„W-1”

l = 26,0m



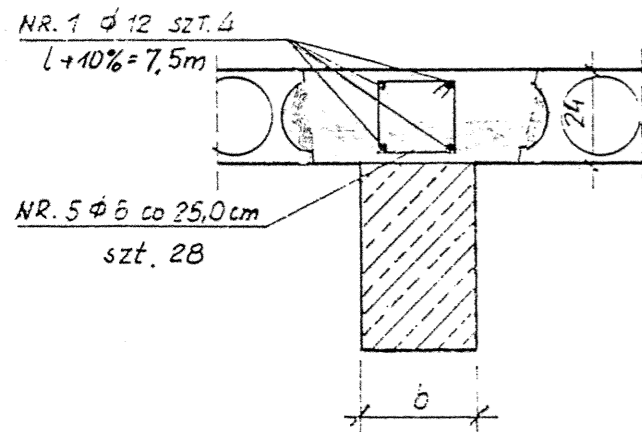
„W-2”

l = 32,8m



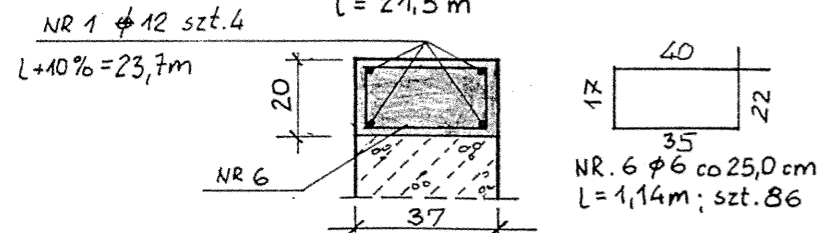
„W-5”

l = 6,8m



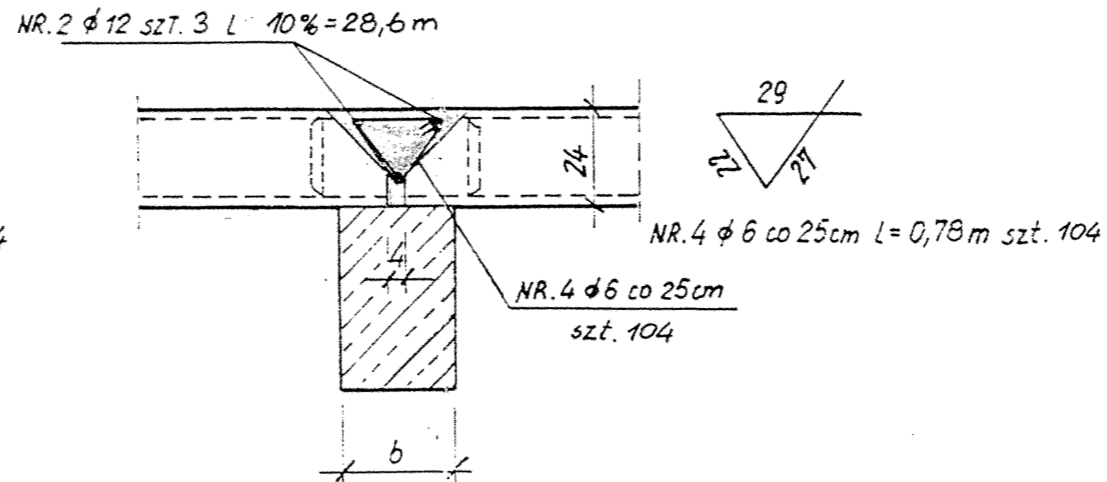
„W-6” (SALI GIMNASTYCZNEJ)

l = 21,5m



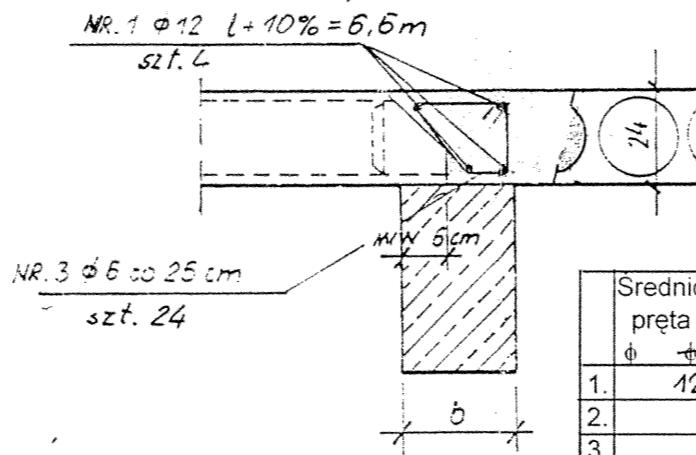
„W-3”

l = 26,0m



„W-4”

l = 6,0m



„W-4”

Lp	Średnica pręta φ	Długość pręta [m]	Ilość prętów [szt]	Razem dł. pręta [m]	
				StOS	34GS
1.	12	6,6	4		26,4
2.					
3.	6	0,83	24	19,9	
4.					
5.					
Razem dł. prętów [m]				19,9	26,4
Masa 1 mb [kg/m]				0,222	0,888
Masa wg φ [kg]				4,5	23,5
Razem masa [kg]					

„W-5”

Lp	Średnica pręta φ	Długość pręta [m]	Ilość prętów [szt]	Razem dł. pręta [m]	
				StOS	34GS
1.	12	7,5	4		30,0
2.					
3.					
4.					
5.	6	0,94	28	26,3	
Razem dł. prętów [m]				26,3	30,0
Masa 1 mb [kg/m]				0,222	0,888
Masa wg φ [kg]				5,9	26,7
Razem masa [kg]					

Lp	Średnica pręta φ	Długość pręta [m]	Ilość prętów [szt]	Razem dł. pręta [m]	
				StOS	34GS
1.	12	23,7	4		94,8
2.					
3.					
4.					
5.	6	1,14	86	98,04	
Razem dł. prętów [m]				98,04	94,8
Masa 1 mb [kg/m]				0,222	0,888
Masa wg φ [kg]				21,8	84,2
Razem masa [kg]					

Lp	Średnica pręta φ	Długość pręta [m]	Ilość prętów [szt]	Razem dł. pręta [m]	
				StOS	34GS
1.	12	28,6	4		114,4
2.					
3.	6	0,83	104		
4.					
5.					
Razem dł. prętów [m]				86,32	114,4
Masa 1 mb [kg/m]				0,222	0,888
Masa wg φ [kg]				19,2	101,6
Razem masa [kg]					

Lp	Średnica pręta φ	Długość pręta [m]	Ilość prętów [szt]	Razem dł. pręta [m]	
				StOS	34GS
1.	12	36,1	4		144,4
2.					
3.					
4.					
5.	6	0,94	132	124,1	
Razem dł. prętów [m]				124,1	144,4
Masa 1 mb [kg/m]				0,222	0,888
Masa wg φ [kg]				27,6	128,3
Razem masa [kg]					

Lp	Średnica pręta φ	Długość pręta [m]	Ilość prętów [szt]	Razem dł. pręta [m]	
				StOS	34GS
1.	12	28,6	3		85,8
2.					
3.					
4.	6	0,78	104	81,2	
5.					
Razem dł. prętów [m]				81,2	85,8
Masa 1 mb [kg/m]				0,222	0,888
Masa wg φ [kg]				18,0	76,2
Razem masa [kg]					

UWAGA:
● W WYKAZACH STALI UJĘTO ZAKŁADY PRĘTÓW PODEWYŻYCH NR.1 i 2 MIN. 60,0 cm

BETON B-20
STAL A-0 φ
STAL A-III φ

OBIEKT ROZBUDOWA SZKOŁY PODSTAWOWEJ + SALA GIMNASTYCZNA	Nr proj.
Miejscowość W MAŁĘCZYŃNE	Branża KONSTRUK.
Treść PRZEKROJE WIĘNCE STROPOWYCH „W-1,2,3,4 i 5”	Data 06.2005
Autor projektu INŻ. T. SOKOŁOWSKI	Skala 1:20
NR WBP-11-K-8386/108/79	Nr rys. 62.
Sprawdził MGR INŻ. K. WICHEREK	
NR UAN-11-K-8386/97/86	