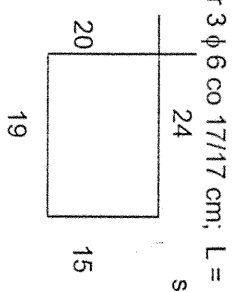
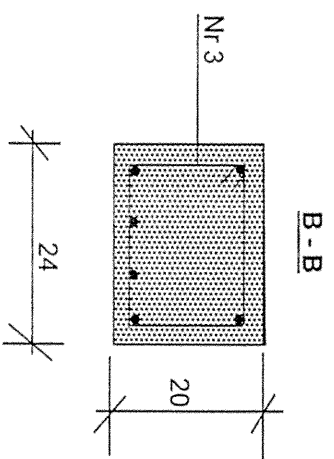
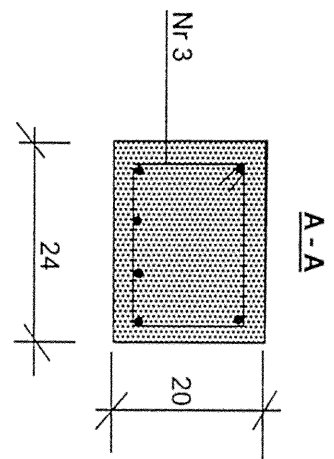
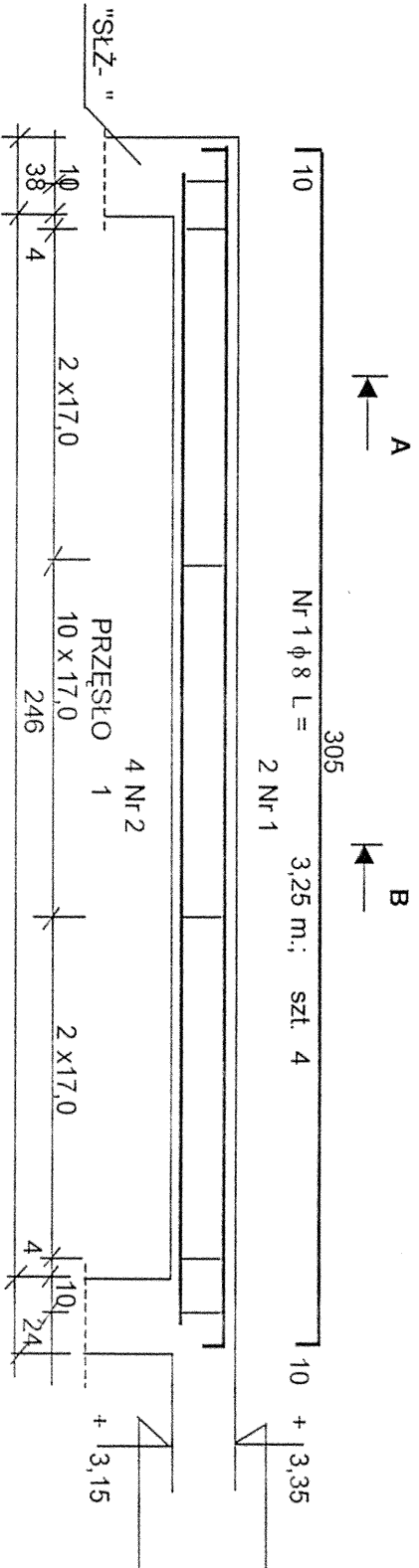


# BELKA ŻELBETOWA

## "BŻ-8" szt. 2



Nr 2  $\phi$  12 L = 2,92 m.; szt. 8

Nr 3  $\phi$  6 co 17/17 cm; L = 0,78 m. szt. 30

**Uwagi:**  
 - Poniższy rysunek rozpatrywać razem z rys. nr  
**BETON B - 20**  
**STAL A - O**  
**STAL A - III**

Lp	Średnica pręta $\phi$	Długość pręta [m.]	Ilość prętów [szt]	Razem dł. prętów [m.]		
				A - O $\phi$ 6	A - III $\phi$ 8	$\phi$ 12
1	8	3,25	4		13,00	
2	12	2,92	8			23,36
3	6	0,78	30	23,40		
Razem dł. prętów					23,40	23,36
Masa 1 mb					0,222 [kg/m.]	0,888 [kg]
Masa wg $\phi$					5,19 [kg]	20,74 [kg]
Razem masa						

Objekt:	Rozbudowa SP + sala gimnastyczna	Nr proj.:	
Miejscowość:	Małęczyn	Branża:	Konstr.
Treść:	Belka żelbetowa "BŻ-8"	Data:	06.2005 r.
Autor projektu:	Inż. T. Sokolowski	Skala:	
Nr WBP - II - K - 8386/108/79			
Sprawdził:	mgr inż. K. Wicherek	Nr rys.:	58.
Nr UAN - II - K - 8386/97/86			