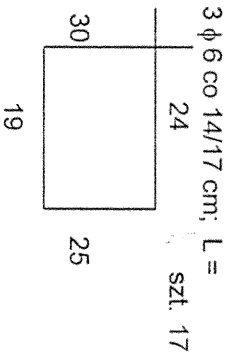
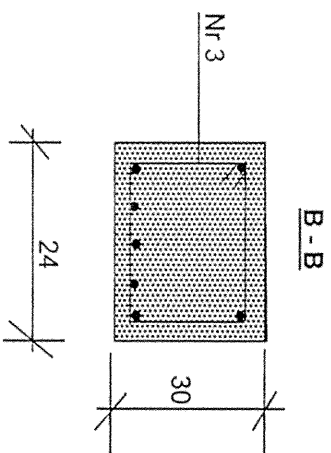
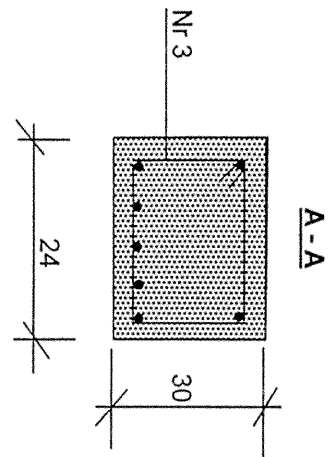
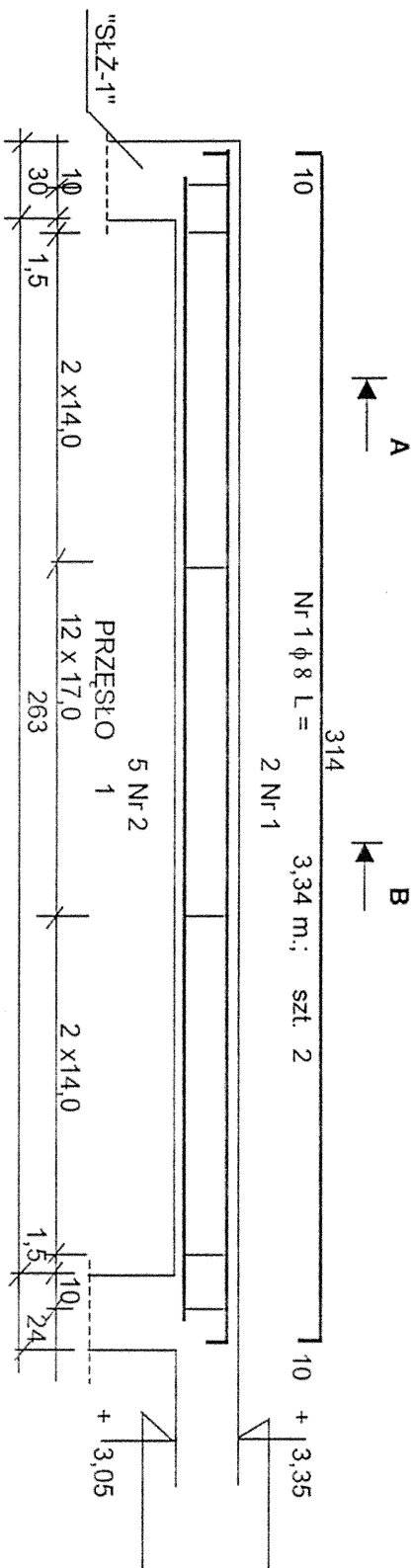


# BELKA ŻELBETOWA

## "BZ-6" szt. 1



**BETON B - 20**  
**STAL A - O**  
**STAL A - III**

Uwagi:  
 - Poniższy rysunek rozpatrywać razem z rys. nr

Lp	Średnica pręta $\phi$	Długość pręta [m.]	Ilość prętów [szt.]	Razem dł. prętów [m.]		
				A - O $\phi$ 6	A - III $\phi$ 8	$\phi$ 12
1	8	3,34	2			
2	12	3,01	5	6,68	15,05	
3	6	0,98	17	16,66	15,05	
Razem dł. prętów				16,66	6,68	
Masa 1 mb				0,222 [kg/m.]	0,395 [kg/m.]	
Masa wg $\phi$				3,70 [kg]	2,64 [kg]	
Razem masa					13,36 [kg]	

Objekt:	Rozbudowa SP + sala gimnastyczna	Nr proj.:	
Miejscowość:	Małęczyn	Branża:	Konstr.
Treść:	Belka żelbetowa "BZ-6"	Data:	06.2005 r.
Autor projektu:	inż. T. Sokolowski	Skala:	
Sprawił:	mgr inż. K. Wicherek	Nr rys.:	56.
	NR UAN-II-K-8386/97/86		