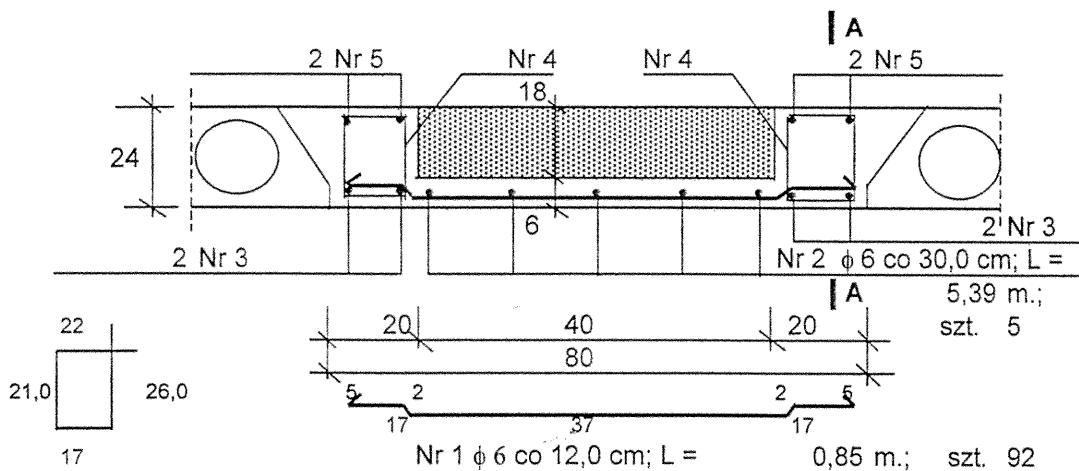


WYLEWKA STROPOWA

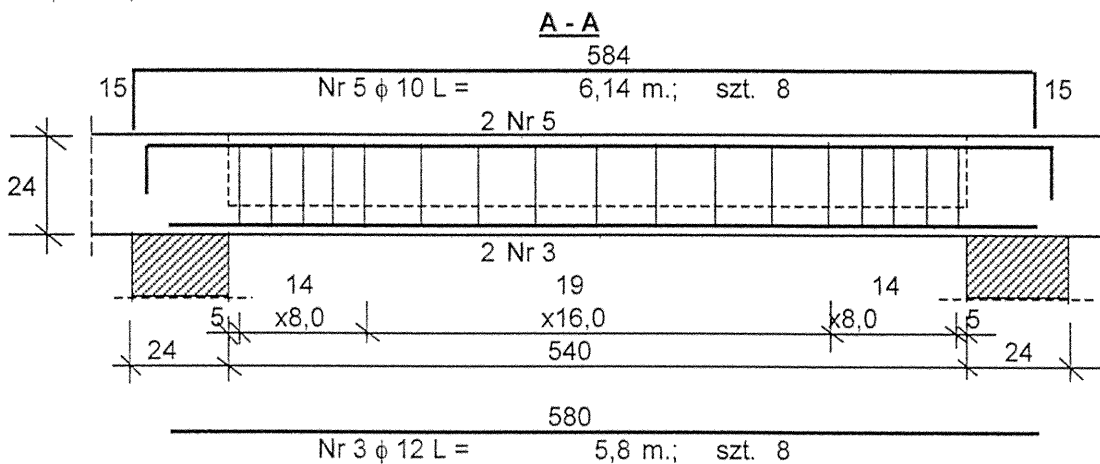
"WL - 5"

szt. 2

L = 5,40 m.



Nr 4 ϕ 6 co 16/8 cm; L = 0,86 m.; szt. 192



Lp	Srednica pręta ϕ	Długość pręta [m.]	Ilość prętów [szt.]	Razem dł. prętów [m.]			
				A - O		A - III	
				ϕ 6	ϕ 8	ϕ 10	ϕ 12
1	6	0,85	92	78,20			
2	6	5,39	5	25,15			
3	12	5,8	8				46,4
4	6	0,86	192	165,12			
5	10	6,14	8			49,12	
Razem dł. prętów			[m.]	268,47	0,00	49,12	46,4
Masa 1 mb			[kg/m.]	0,222	0,395	0,617	0,888
Masa wg ϕ			[kg]	59,60	0,00	30,31	41,20
Razem masa			[kg]				

BETON B - 20
STAL A - O
STAL A - III

Uwagi:
- poniższy rysunek rozpatrywać razem z rys. nr
- rys. nie wykonano w skali

OBIEKT: Rozbudowa Szkoły Podstawowej + Sala gimnastyczna.	Nr proj.
Miejscowość: w Małęczynie	Branża: Konstruk.
Treść: Wylewka stropowa "WL - 5"	Data: 06. 05 r.
Autor projektu: inż. T. Sokołowski NR WBP - II - K - 8386/108/79	Skala:
Sprawdził: mgr inż. K. Wicherek NR UAN - II - K - 8386/97/86	Nr rys. 19.