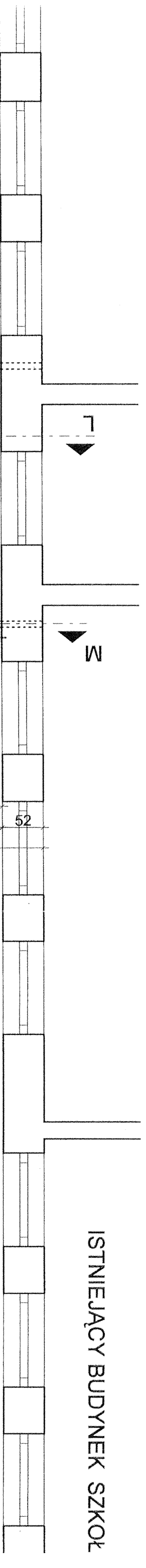


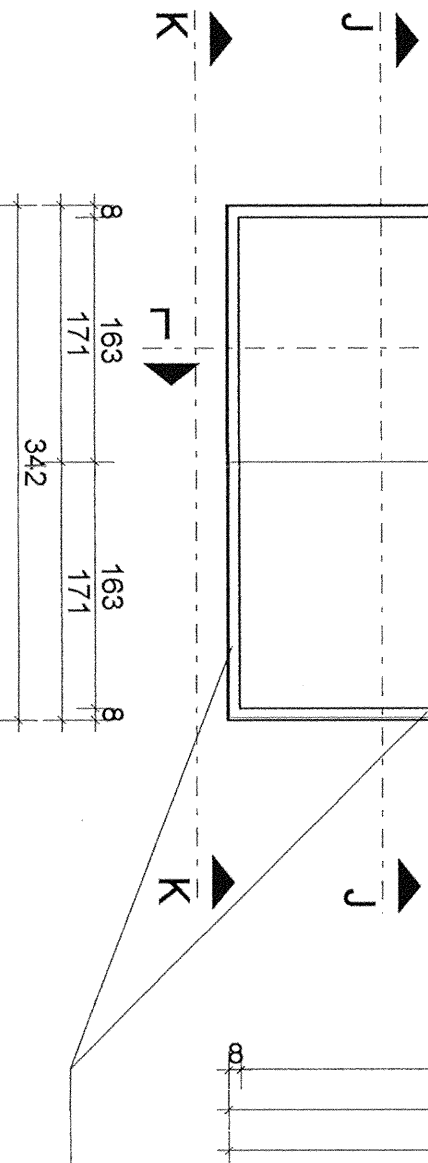
# ISTNIEJĄCY BUDYNEK SZKOŁY



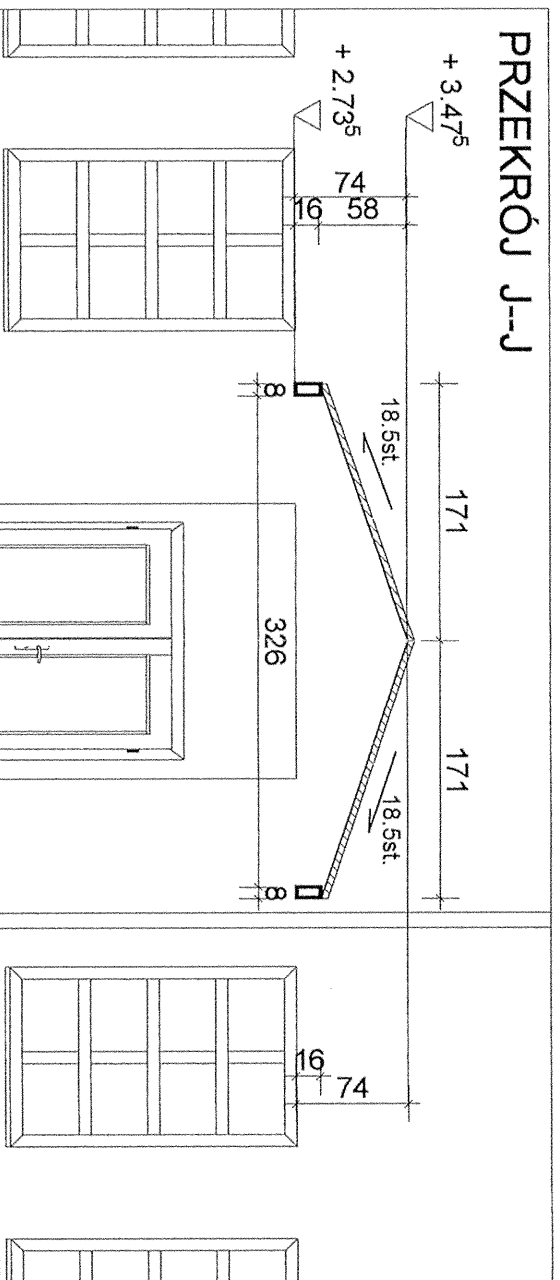
STAROSTWO POWIATOWE  
w Radomiu  
ul. Domagalskiego 7  
26-600 R A D O M  
tel. (4948) 36-55-801, fax (498) 36-55-807

Daszek trojkątny z płyt poliwęglanowych komorowych (kol. brąz). Konstrukcja daszku z kształtowników aluminiowych malowanych proszkowo. (np. firmy Ermont)

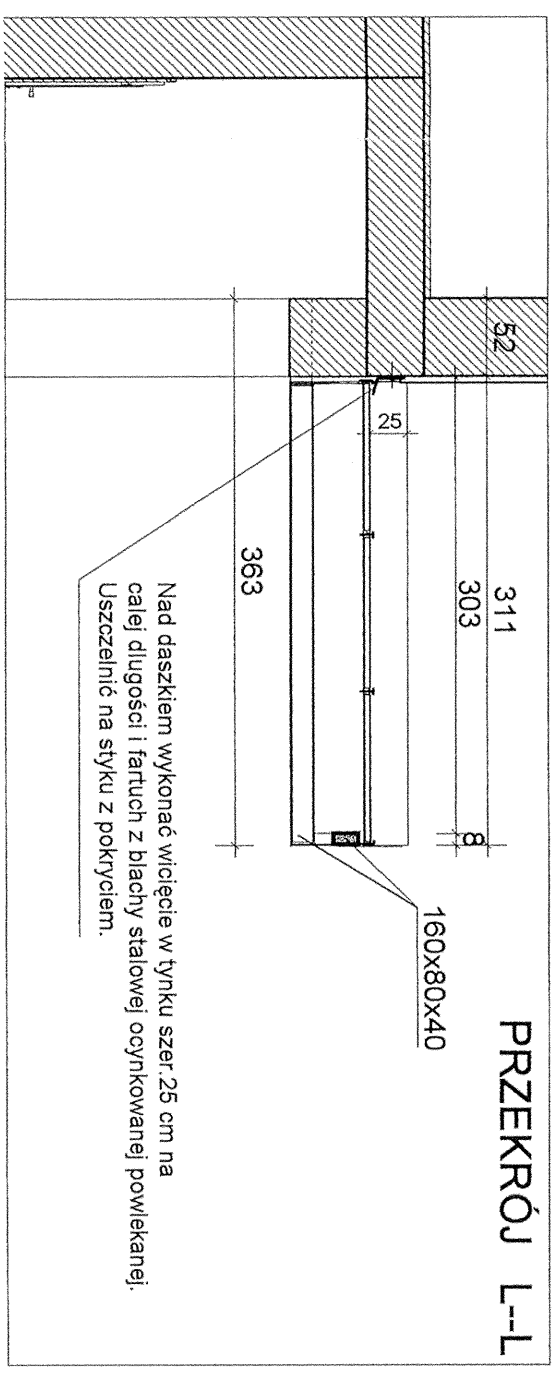
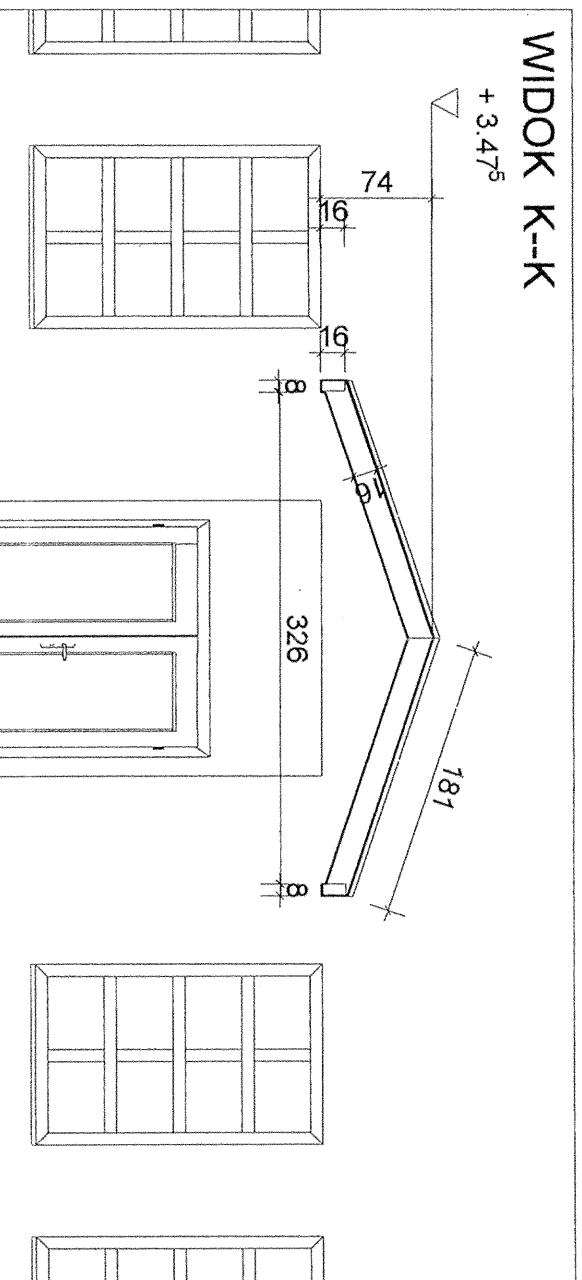
Konstrukcja nośna pod daszek z rur stalowych prostokątnych 160x80x4, zakotwiona w istniejącej ścianie.  
Połączenia spawane. spoiny gr. 4 mm.  
Łączna długość rur : 2x363+2x181=1088cm  
Masa łączna=10,88 m x 14,25=155,04 Kg  
Zabezpieczyć farbą antykorozyjną i malować emalią w kol. wg. elewacji



PRZEKRÓJ J--J

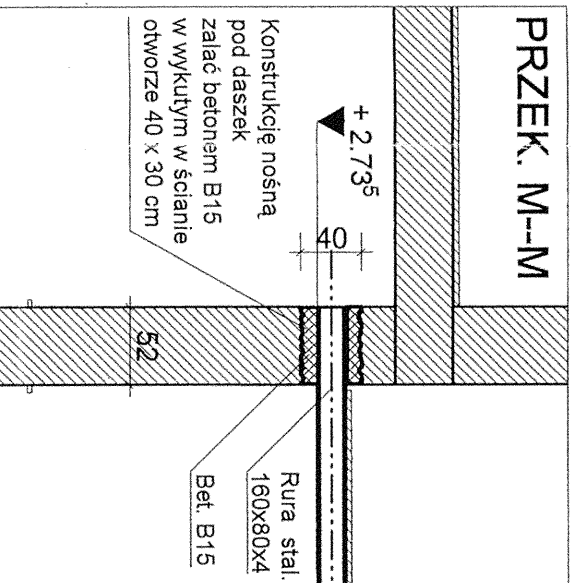


WIDOK K--K



PRZEKRÓJ L-L

PRZEK. M--M



## DASZEK DAD WEJŚCIEM DO BUD. SZKOŁY 17

|              |   |
|--------------|---|
| Projekt:     | Budowlano - wykonawczy rozbudowy Szkoły Podstawowej w Małęczynie - Sala gimnastyczna. |
| Investor:    | Zespół Ekonomiczno - Administracyjny Szkół w Gozdzie 26-634 Gózd ul. Radomska 7       |
| Architekt:   | Pracownia Projektowa Jerzy Łyjak 26-600 Radom ul. Jagiellońska 2 m 20                 |
| Nazwa pliku: | MATECZYN 8 - PB - daszek nad wejściem do szk  |
| Skala:       | 1 : 50   Data: 2005-06-28   1. Piętro   |

ARCHITEKT  
MIRONIKA SKWARCZYŃSKA  
ul. Piłsudskiego 106, 26-600 Radom  
tel. 89 71 61 71