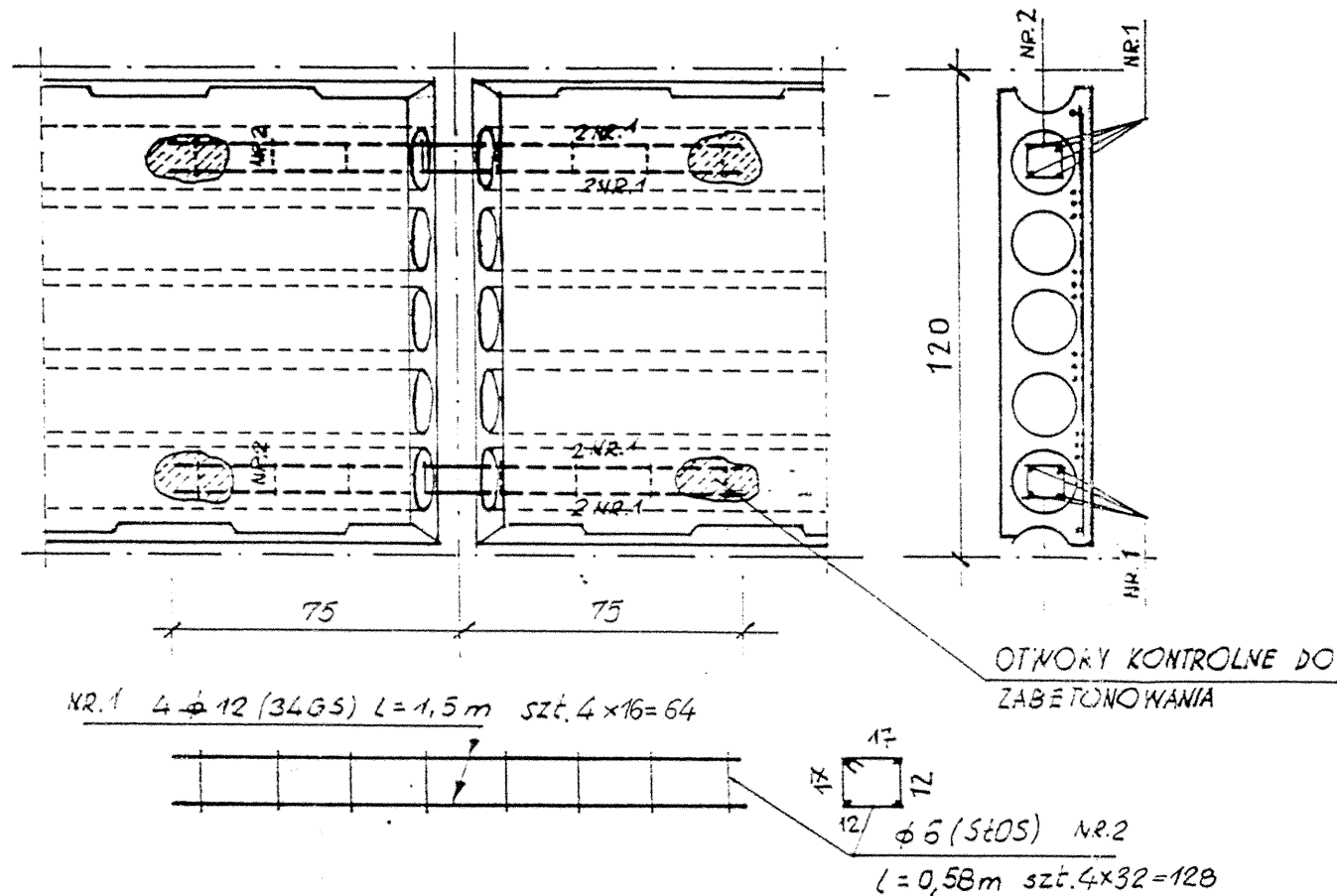


DODATKOWE ZBROJENIE DLA PŁYT O DŁ. 626, 656, 686 i 716 cm / $q_{ch}^z \geq 7,5 \text{ kN/m}^2$ /

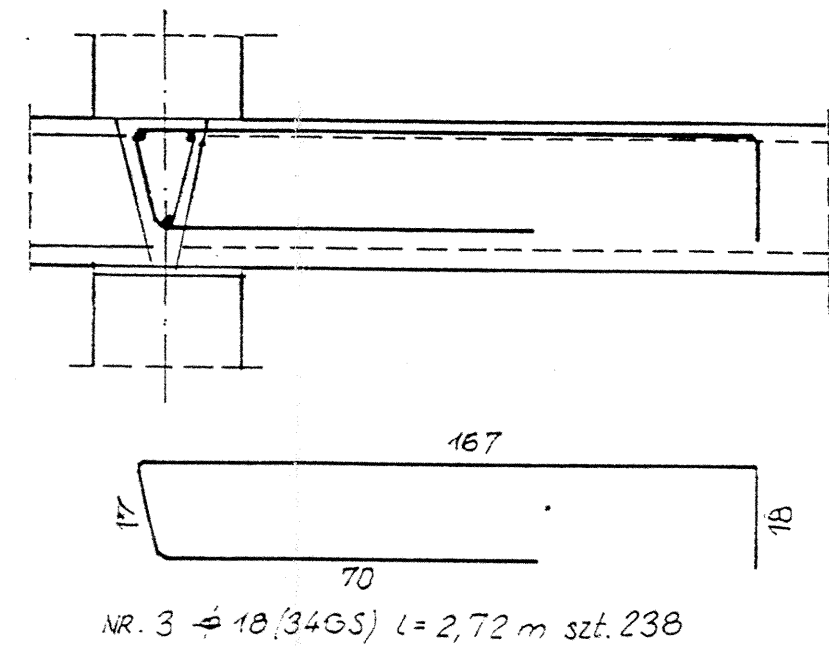
ZBROJENIE PODPOROWE /RDZENIOWE/ STOSOWANE TYLKO W SKRAJNYCH OTWORACH PŁYT STROPOWYCH O SZEROKOŚCI MODULARNEJ 120,0 cm.

szk. 4



ZBROJENIE PODPOROWE UKŁADANE W SPONACH PODŁUŻNYCH PREFABRYKATÓW STROPOWYCH

szk. 238



UWAGA =

- W MONTAŻU POWYŻSZYCH PŁYT ZALECA SIĘ STOSOWAĆ PODPORY MONTAŻOWE W POSTACI RYGLI NA STEPLACH W ŚRODKU ROZPIĘTOŚCI, MAJĄCE NA CELU WYRÓWNIANIE UGIĘĆ PŁYT SĄSIADUJĄCYCH ZE SOBĄ. NALEŻY „WYPIĘTRZYĆ” PŁYTY, KTÓRYCH UGIĘCIE ODBIEGA OD UGIĘCIA PŁYT SĄSIEDNIICH. W MIEJSCE PODPÓR MONTAŻOWYCH MOŻNA STOSOWAĆ ŚRUBOWE URZĄDZENIA LEWAROWE, SPINAJĄCE SĄSIEDNIE PŁYTY. WYMIENIONE WYŻEJ PODPORY MOŻNA USUNĄĆ Z CHWILĄ OSIĄGNIĘCIA PRZEZ BETON ZŁĄCZY 80% WYTRZYMAŁOŚCI DOCELOWEJ. BETON WYPEŁNIAJĄCY ZŁĄCZA I WIENCE NALEŻY WYKONAĆ W KLASIE B 20

BETON B 20
STAL A - 0
STAL A - III

Lp	Średnica pręta		Długość pręta [m]	Ilość prętów [szt]	Razem dł. pręta [m]		
	ϕ	ϕ			A-0	A-III	ϕ 18
1.	12	12	1,5	64	96,0		
2.	6	6	0,58	128	74,3		
3.	18	18	2,72	238			647,4
4.							
5.							
Razem dł. prętów				[m]	74,3	96,0	647,4
Masa 1 mc				[kg/m]	0,222	0,888	1,988
Masa wg o				[kg]	16,5	85,3	1287,0
Razem masa				[kg]			

OBIEKT ROZBUDOWA SZKOŁY PODSTAWOWEJ + SALA GIMNASTYCZNA	Nr proj.
Miejscowość W MAŁĘCZYŃCIE	Branża KONSTRUKCJA
Treść DODATKOWE ZBROJENIE DLA PŁYT O DŁ. 626, 656, 686 i 716 cm ($q_{ch}^z \geq 7,5 \text{ kN/m}^2$)	Data 06.2005
Autor projektu INŻ. T. SOKOLOWSKI	Skala
NR WBP-11-K-8386/108/79	
Sprawdził MGR INŻ. K. NICHEREK	Nr rys. 14.
NR 014-11-K-8386/108/86	