

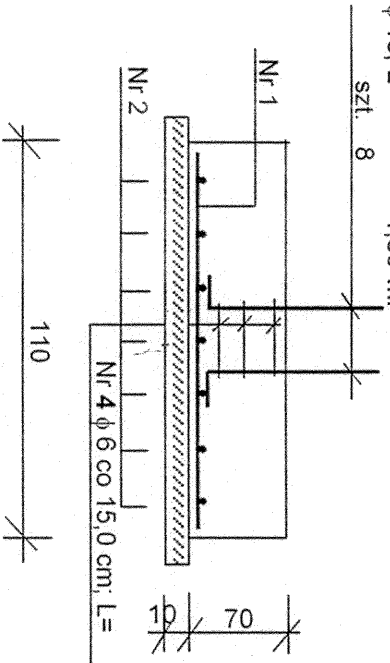
STOPY FUNDAMENTOWE

"ST - 10"

szt. 6

Nr 3 ϕ 18; L = 1,60 m;
szt. 8

A - A

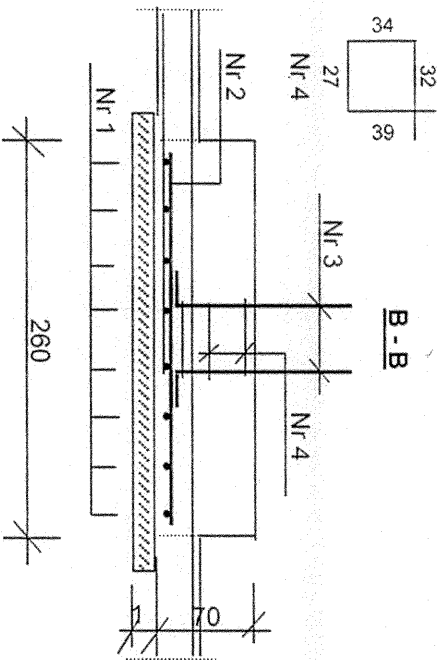
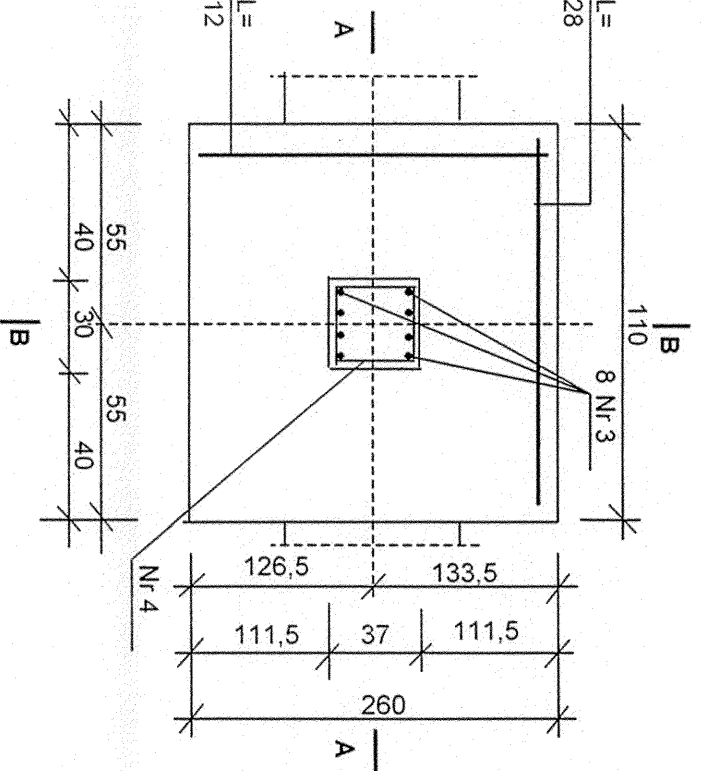


1,32 m.; szt. 4

Nr 1 ϕ 12 co 9,0 cm; L = 1,00 m.; szt. 28

Nr 2 ϕ 12 co 9,0 cm; L = 2,50 m.; szt. 12

Nr 3 ϕ 6
145
15



Uwagi:
- Ponizszy rysunek rozpatry -
wac razem z rys. nr

BETON B - 20
STAL A - O
STAL A - III

Lp	Średnica pręta ϕ	Długość pręta [m.]	Ilość prętów [szt]	Dł. prętów [m.]		
				A - O ϕ 6	A - III ϕ 12	ϕ 18
1	12	1,00	28			
2	12	2,50	12		30,00	
3	18	1,60	8			12,80
4	6	1,32	4	5,28		
Razem dł. prętów				5,28	58,00	12,80
Masa 1 mb				0,222	0,888	2,000
Masa wg ϕ				1,17	51,50	25,60
Razem masa			x 6	7,03	309,02	153,60

OBIEKT:	Rozbudowa SP + sala gimnastyczna	Nr projektu	
Miejscowość:	Małęczyn	Branża:	Konstrukcja
Treść: Stopa fundamentowa "ST - 10"		Data:	06.2005 r.
Autor projektu:	inż. T. Sokolowski	Skala:	
Nr WBP:	II - K - 8386/108/79		
Sprawdził:	mgr inż. K. Wicherek	Nr rys.	11.
Nr UAN:	II - K - 8386/97/86		