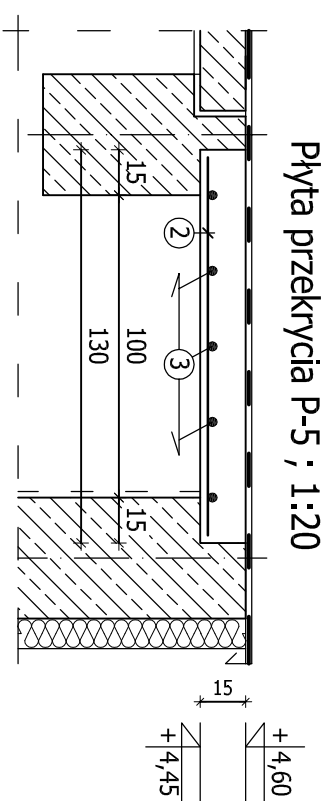
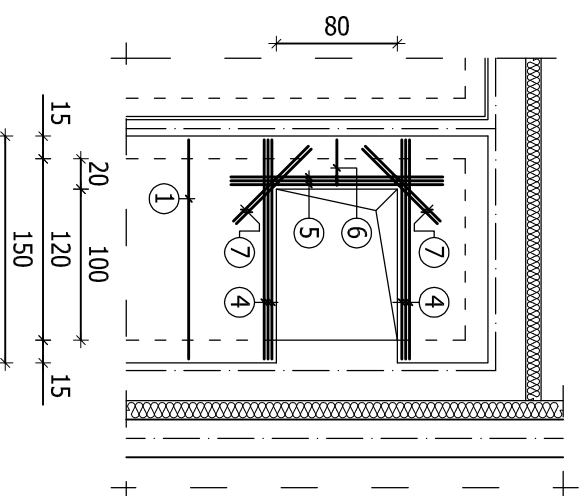


① #10co15cm ; L=145cm
145



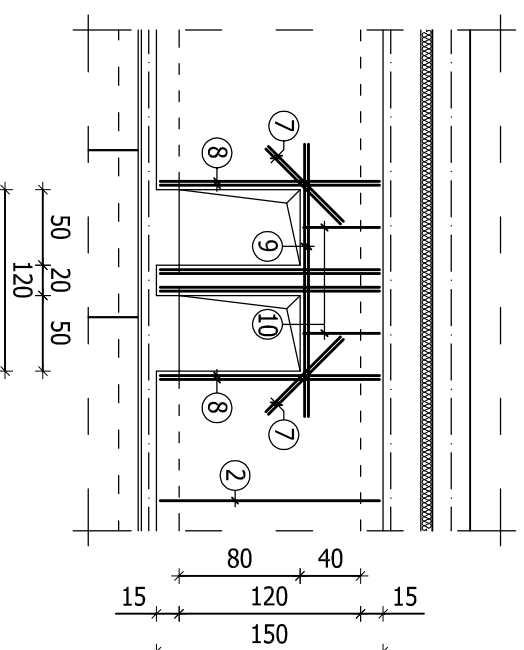
② #10co15cm ; L=125cm
125
③ Ø6co25cm ; Le=180,00m
(Le=dlugość handlowa+10%)

Plyta P-4 - Zbrojenie otworu 80x100cm ; 1:50



④ 3 #10 ; L=145cm
145
⑤ 3 #10 ; L=140cm
140
⑥ #10co15cm ; L=30cm
30
⑦ 2 #10 ; L=70cm
70 (alfa=45°)

Plyta P-4 - Zbrojenie otworu 2x50x80cm ; 1:50



⑧ 2 #10 ; L=145cm
145
⑨ 2 #10 ; L=180cm
180
⑩ #10co15cm ; L=50cm
50

POZ.	NR	Ø	DŁUGOŚĆ [cm]	ILOŚĆ SZT. W ELEMENTE [szt.]	CAŁKOWITA DŁUGOŚĆ [m]	
					Ø6	#10
Plyta P-4, P-5	1	10	145	88		127,60
	2	10	125	38		47,50
	3	6	18000	1	180,00	
Zbrojenie otworu 80x100cm	4	10	145	6		8,70
	5	10	140	3		4,20
	6	10	30	6		1,80
	7	10	70	4		2,80
Zbrojenie otworu 2x50x80cm	8	10	145	8		11,60
	9	10	180	2		3,60
	10	10	50	8		4,00
	7	10	70	4		2,80
SUMA [m]					180,00	214,60
MASA JEDN. [kg/m]					0,222	0,617
MASA CAŁKOWITA [kg]					39,96	132,41
RAZEM [kg]						172,37

BETON B45

STAL ZBROJENIOWA: Kl. A-III (RB400W) - #

Kl. A-I (S235JR) - Ø

Otulina a = 2,5cm; ±0,00 = 171,30 m n.p.m.

ZAKŁAD EKSPERTYZY I PROJEKTOWANIA OCZYSZCZALNI ŚCIEKÓW W KIELCACH - MGR INŻ. ADAM MARZEC			Brunia	
Projektował	mgr inż. Nại Van Hoang	Numer uprawnień	KL 199/86	Konstrukcja
Opracował	mgr inż. Agata Ostrowska	-----	-----	Data
Investycja	Rozbudowa oczyszczalni ścieków w miejscowości GÓZD, gmina Gózd			Stacja
Obiekt	Reaktory SBR, komora WS			1:25, 1:50
Przedmiot rysunku	PŁYTA PRZEKRYCIA P-4, P-5			Stadium P.W.
				Numer rysunku
				14