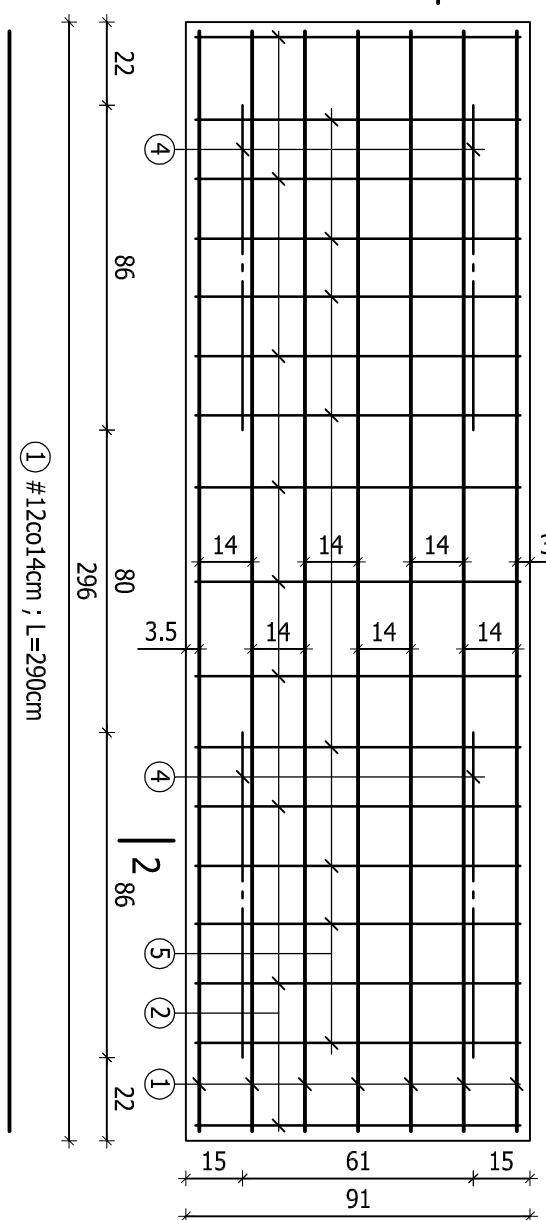
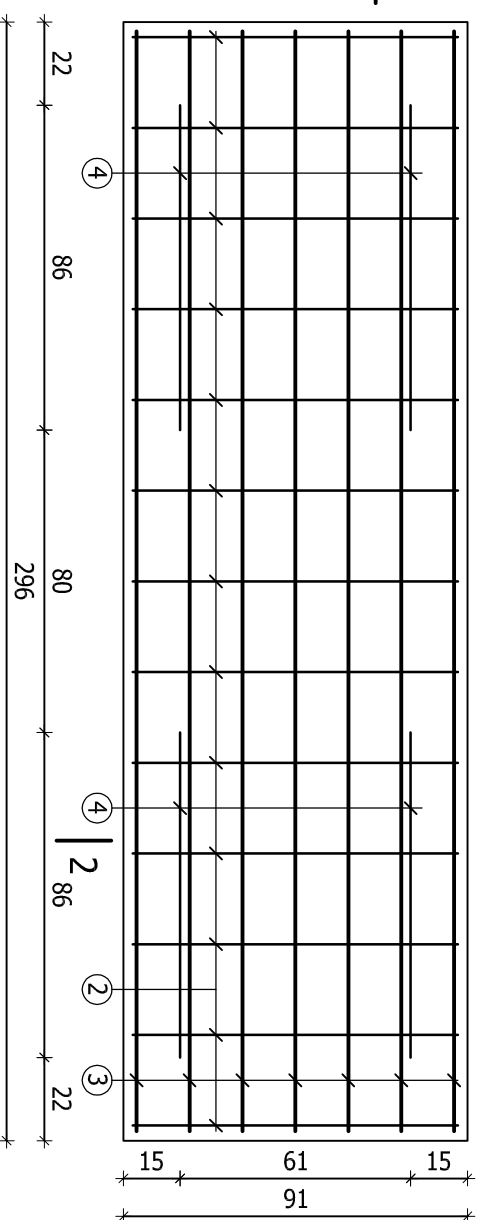


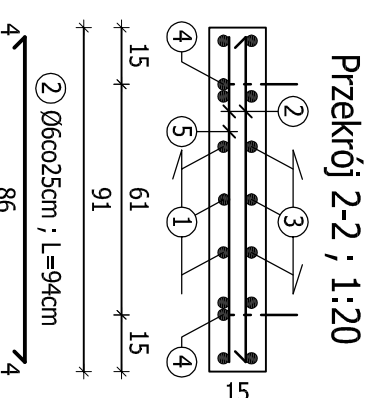
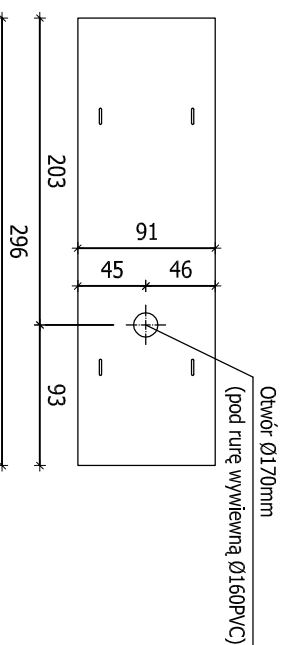
**Zbrojenie dolne płyty P-3 ; 1:20**



**Zbrojenie górne płyty P-3 ; 1:20**

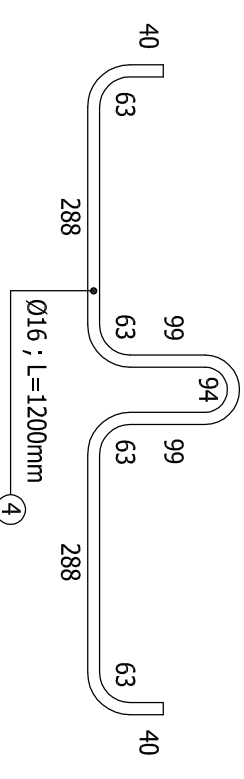
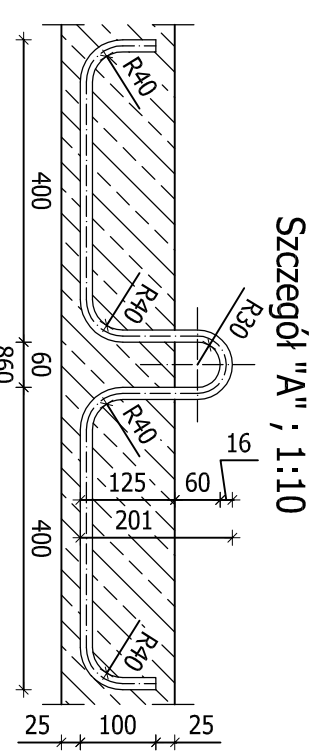


**Płyta P-3 z otworem Ø170mm, szt. 1 ; 1:50**



**Przekrój 2-2 ; 1:20**

**#10 ; L=86cm**



ZESTAWIENIE STALI ZBROJENIOWEJ								
POZ.	NR	Ø	DŁUGOŚĆ [cm]	ILOŚĆ SZT. W ELEMENTACH [szt.]	CAŁKOWITA DŁUGOŚĆ [m]			
					Ø6	Ø16	#10	
Płyta P-3 szt. 7	1	12	290	7			#12	20,30
	2	6	94	22	20,68			
	3	10	310	7				21,70
	4	16	120	4		4,80		
	5	10	86	8			6,88	
SUMA [m]					20,68	4,80	28,58	20,30
MASA JEDN. [kg/m]					0,222	1,580	0,617	0,888
MASA CAŁKOWITA [kg]					4,59	7,58	17,63	18,03
RAZEM [kg]					47,84			
WYKONANIE x 7 [kg]					334,85			

**BETON B45**

**STAL ZBROJENIOWA: KL. A-III (RB400W) - #**

**KL. A-I (S235JR) - Ø**

**Otulina a = 2,5cm; ±0,00 = 171,30 m n.p.m.**

**Ciężar płyty m = ~1010KG**

ZAKŁAD EKSPERTYZY I PROJEKTOWANIA OCZYSZCZALNI ŚCIEKÓW W KIELCACH - MGR INŻ. ADAM MARZEC				Brunia	
Projektował	mgr inż. Nại Van Hoang	Numer uprawnień	KL 199/86	Konstrukcja	
Opracował	mgr inż. Agata Ostrowska	Podpis		Data	04.2012
Investycja	Rozbudowa oczyszczalni ścieków w miejscowości GÓZD, gmina Gózd			Skala	1:20, 1:10
Obiekt	Reaktory SBR, komora WS			Stadium	1:50
Przedmiot rysunku	PŁYTA PRZEKRYCIA P-3			P.W.	
				Numer rysunku	13