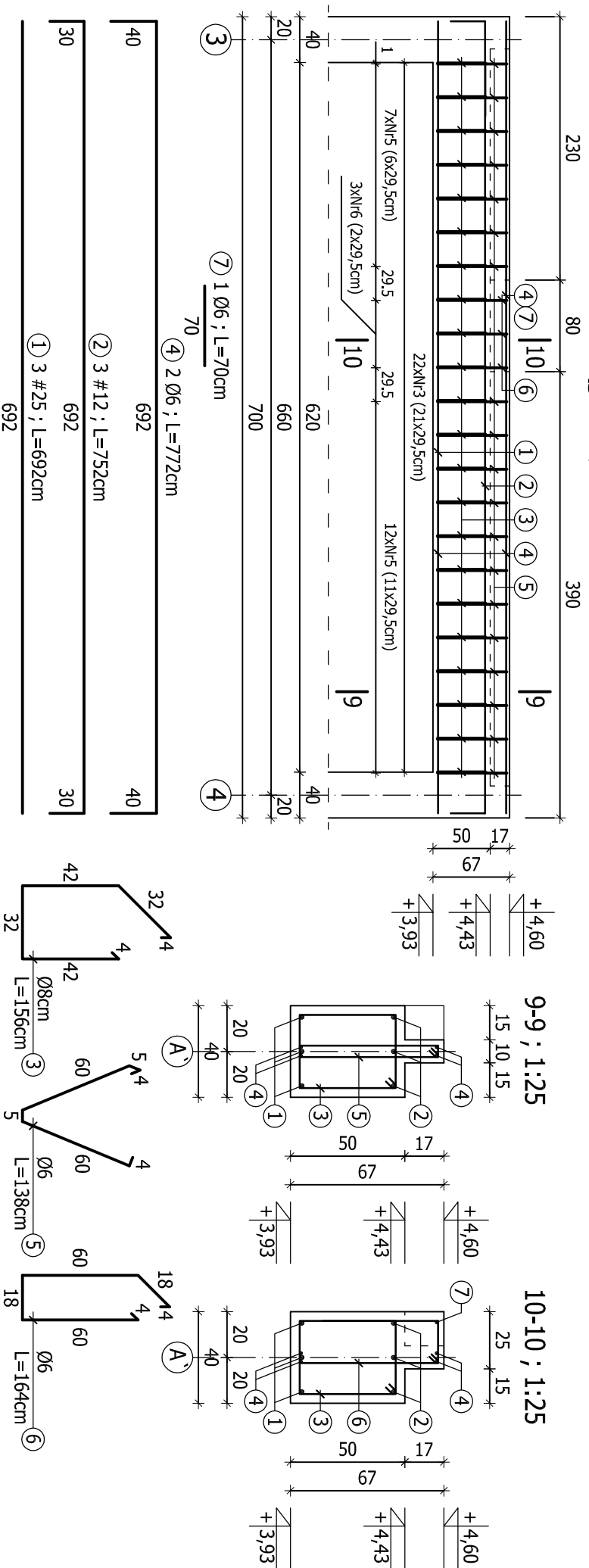


Podciąg B-5 ; 1:50



ZESTAWIENIE STALI ZBROJENIOWEJ

POZ.	NR	Ø	DŁUGOŚĆ [cm]	ILOŚĆ SZT. W ELEMENTACH [szt.]	CAŁKOWITA DŁUGOŚĆ [m]			
					Ø6	Ø8	#12	#25
Podciąg B-5 szt. 1	1	25	692	3				20,76
	2	12	752	3				22,56
	3	8	156	22		34,32		
	4	6	772	4		30,88		
	5	6	138	19		26,22		
	6	6	164	3		4,92		
	7	6	70	1		0,70		
SUMMA [m]					62,72	34,32	22,56	20,76
MASA JEDN. [kg/m]					0,222	0,395	0,888	3,850
MASA CAŁKOWITA [kg]					13,92	13,56	20,03	79,93
RAZEM [kg]					127,44			

BETON B45

STAL ZBROJENIOWA: A-III (RB400W) -

A-I (S235JR) - Ø

OTULINA: a=4cm; a=2,5cm

±0,00 = 171,30 m n.p.m.

ZAKŁAD EKSPERTYZY I PROJEKTOWANIA OCZYSZCZALNI

ŚCIEKÓW W KIELCACH - MGR INŻ. ADAM MARZEC

Imię i nazwisko		Numer uprawnień		Podpis	
Projektował	mgr inż. Nại Van Hoang	KL 199/86			
Opracował	mgr inż. Agata Ostrowska	-----			

Investycja

Rozbudowa oczyszczalni ścieków
w miejscowości GÓZD, gmina Gózd

Obiekt **Reaktory SBR, komora WS**

Przedmiot rysunku

PODCIĄG B-5

Skala
1:50, 1:25

Stadium
P.W.

Numer rysunku
09

Brzoza
Konstrukcja

Data
04.2012