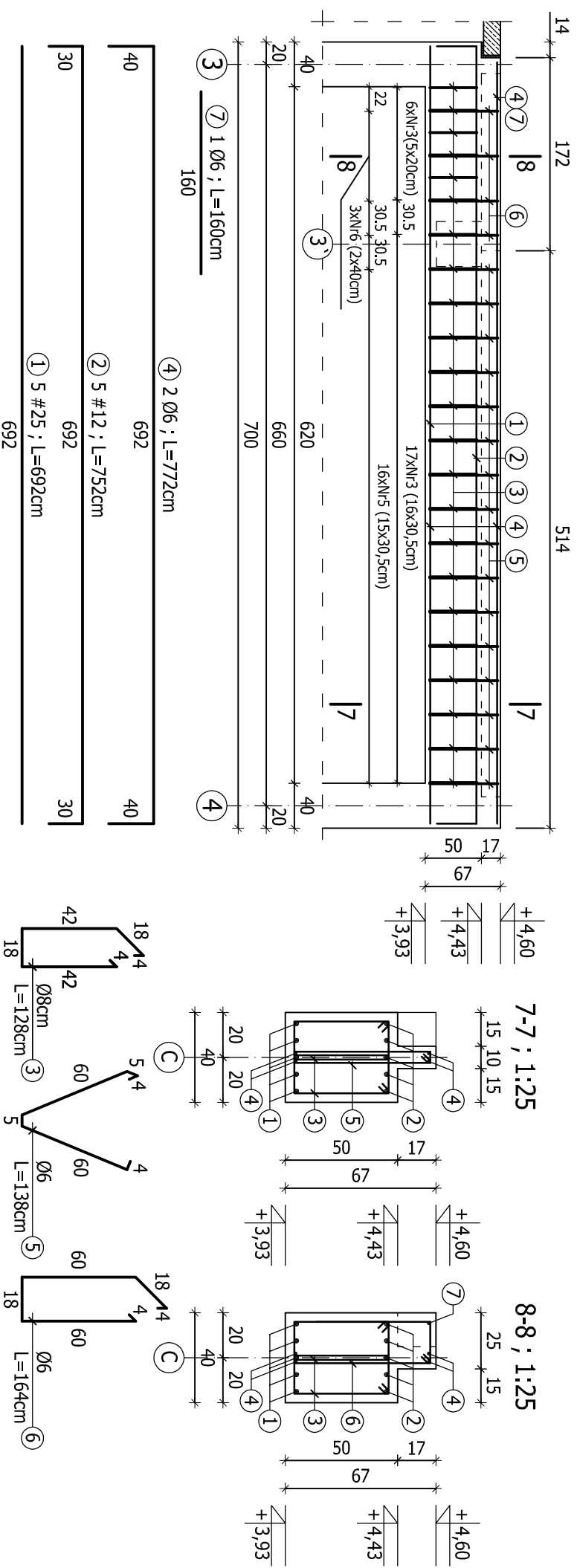


Podciąg B-4 ; 1:50



ZESTAWIENIE STALI ZBROJENIOWEJ

POZ.	NR	Ø	DŁUGOŚĆ [cm]	ILOŚĆ SZT. W ELEMENTACH [szt.]	CAŁKOWITA DŁUGOŚĆ [m]			
					Ø6	Ø8	#12	#25
Podciąg B-4 szt. 1	1	25	692	5				34,60
	2	12	752	5				
	3	8	128	46		58,88		37,60
	4	6	772	4		30,88		
	5	6	138	16		22,08		
	6	6	164	4		6,56		
	7	6	160	1		1,60		
SUMA [m]					61,12	58,88	37,60	34,60
MASA JEDN. [kg/m]					0,222	0,395	0,888	3,850
MASA CAŁKOWITA [kg]					13,57	23,26	33,39	133,21
RAZEM [kg]					203,43			

BETON B45

STAL ZBROJENIOWA: A-III (RB400W) -

A-I (S235JR) - Ø

OTULINA: a=4cm; a=2,5cm

±0,00 = 171,30 m n.p.m.

ZAKŁAD EKSPERTYZY I PROJEKTOWANIA OCZYSZCZALNI

ŚCIEKÓW W KIELCACH - MGR INŻ. ADAM MARZEC

Imię i nazwisko		Numer uprawnień		Podpis		Data	
mgr inż. Nại Van Hoang		KL 199/86				04.2012	
mgr inż. Agata Ostrowska		-----					

Investycja

Rozbudowa oczyszczalni ścieków
w miejscowości GÓZD, gmina Gózd

Skala
1:50, 1:25

Obiekt

Reaktory SBR, komora WS

Stadium
P.W.

Przedmiot rysunku

PODCIĄG B-4

Numer rysunku
08