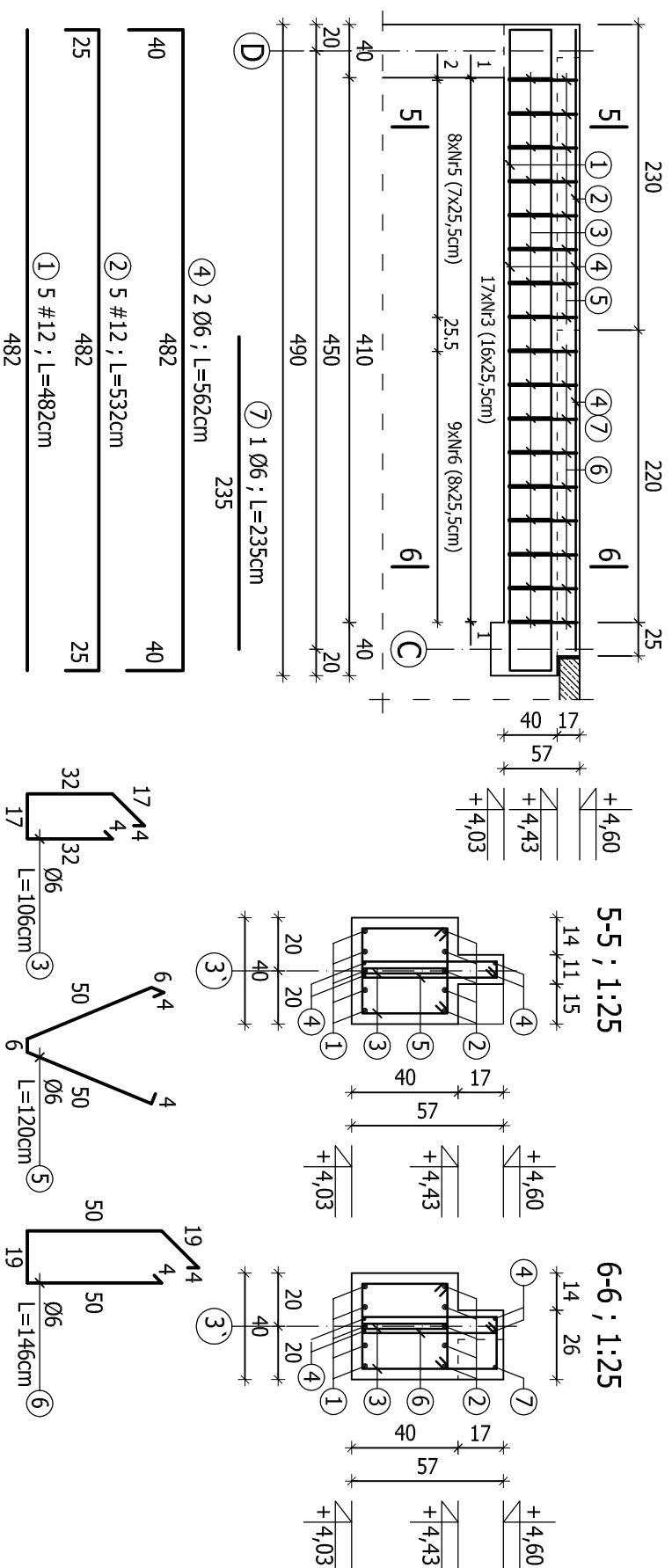


Podciąg B-3 ; 1:50



ZESTAWIENIE STALI ZBROJENIOWEJ						
POZ.	NR	Ø	DŁUGOŚĆ [cm]	ILOŚĆ SZT. W ELEMENTACH [szt.]	CAŁKOWITA DŁUGOŚĆ [m]	
					Ø6	#12
Podciąg B-3 szt. 1	1	12	482	5		24,10
	2	12	532	5		26,60
	3	6	106	34		
	4	6	562	4		
	5	6	120	8		
	6	6	146	9		
	7	6	235	1		
				SUMA [m]		50,70
				MASA JEDN. [kg/m]		0,222
				MASA CAŁKOWITA [kg]		18,56
				RAZEM [kg]		63,58

BETON B45
STAL ZBROJENIOWA: A-III (RB400W) - #
A-I (S235JR) - Ø
OTULINA: a=4cm; a=2,5cm
±0,00 = 171,30 m n.p.m.

ZAKŁAD EKSPERTYZY I PROJEKTOWANIA OCZYSZCZALNI ŚCIEKÓW W KIELCACH - MGR INŻ. ADAM MARZEC			Brunia	
Imię i nazwisko			Konstrukcja	
Projektował	mgr inż. Nại Van Hoang	Numer uprawnień	KL 199/86	
Opracował	mgr inż. Agata Ostrowska	Podpis	04.2012	
Investycja	Rozbudowa oczyszczalni ścieków w miejscowości GÓZD, gmina Gózd			Skala
Obiekt	Reaktory SBR, komora WS			1:50, 1:25
Przedmiot rysunku	PODCIĄG B-3			Stadium P.W.
				Numer rysunku
				07