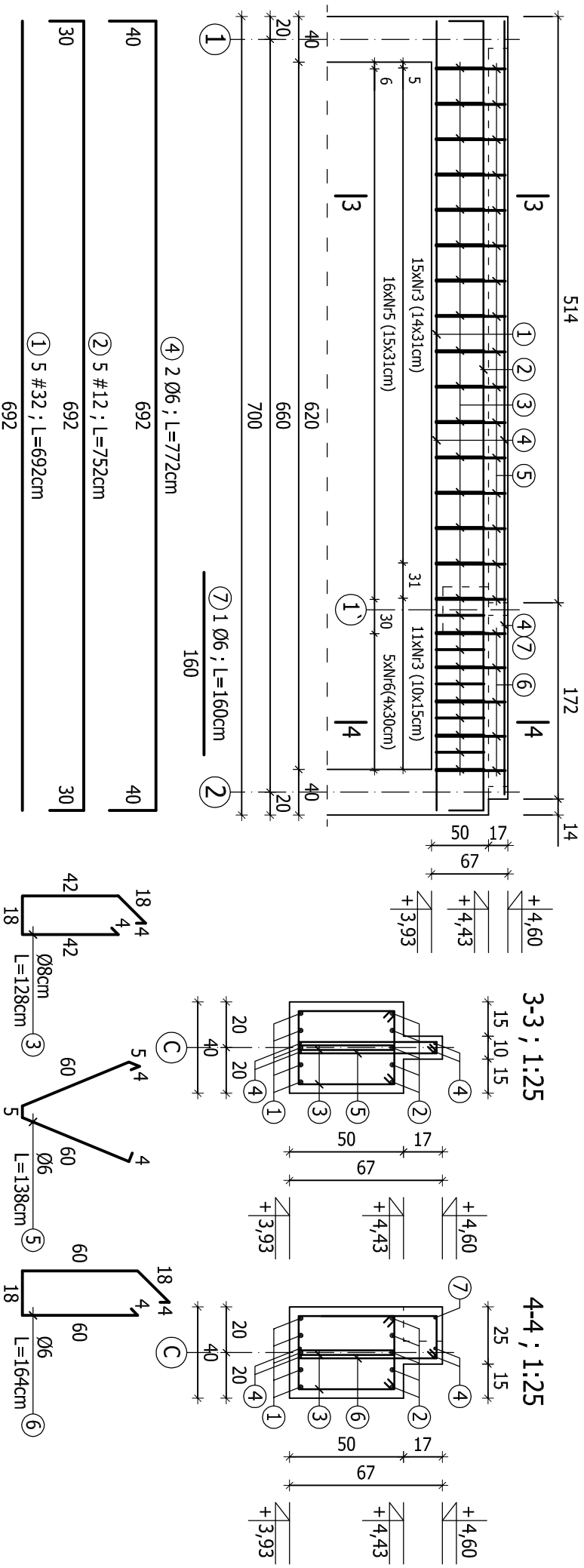


Podciąg B-2 ; 1:50



ZESTAWIENIE STALI ZBROJENIOWEJ

POZ.	NR	Ø	DŁUGOŚĆ [cm]	ILOŚĆ SZT. W ELEMENTACH [szt.]	CAŁKOWITA DŁUGOŚĆ [m]			
					Ø6	Ø8	#12	
Podciąg B-2 szt. 1	1	32	692	5			34,60	
	2	12	752	5		37,60		
	3	8	128	52				
	4	6	772	4		66,56		
	5	6	138	16		22,08		
	6	6	164	5		8,20		
	7	6	160	1		1,60		
SUMA [m]					62,76	66,56	37,60	34,60
MASA JEDN. [kg/m]					0,222	0,395	0,888	6,310
MASA CAŁKOWITA [kg]					13,93	26,29	33,39	218,33
RAZEM [kg]								291,94

BETON B45

STAL ZBROJENIOWA: A-III (RB400W) -

A-I (S235JR) - Ø

OTULINA: a=4cm; a=2,5cm

±0,00 = 171,30 m n.p.m.

ZAKŁAD EKSPERTYZY I PROJEKTOWANIA OCZYSZCZALNI

ŚCIEKÓW W KIELCACH - MGR INŻ. ADAM MARZEC

Imię i nazwisko		Numer uprawnień		Podpis	
Projektował	mgr inż. Nại Van Hoang		KL 199/86		
Opracował	mgr inż. Agata Ostrowska		-----		

Investycja

Rozbudowa oczyszczalni ścieków
w miejscowości GÓZD, gmina Gózd

Skala
1:50, 1:25

Obiekt

Reaktory SBR, komora WS

Stadium
P.W.

Przedmiot rysunku

PODCIĄG B-2

Numer rysunku
06