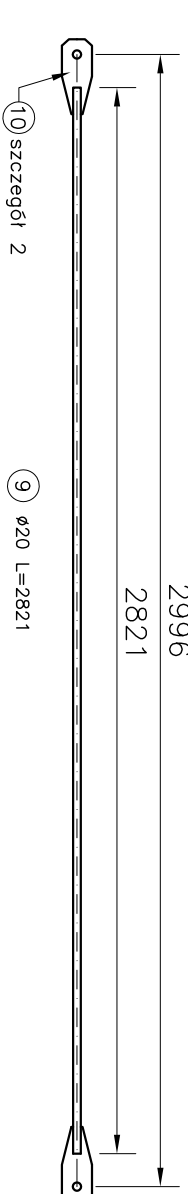


Szczegóły elementów

ścig Sc-1 szt. 2

skala 1:20

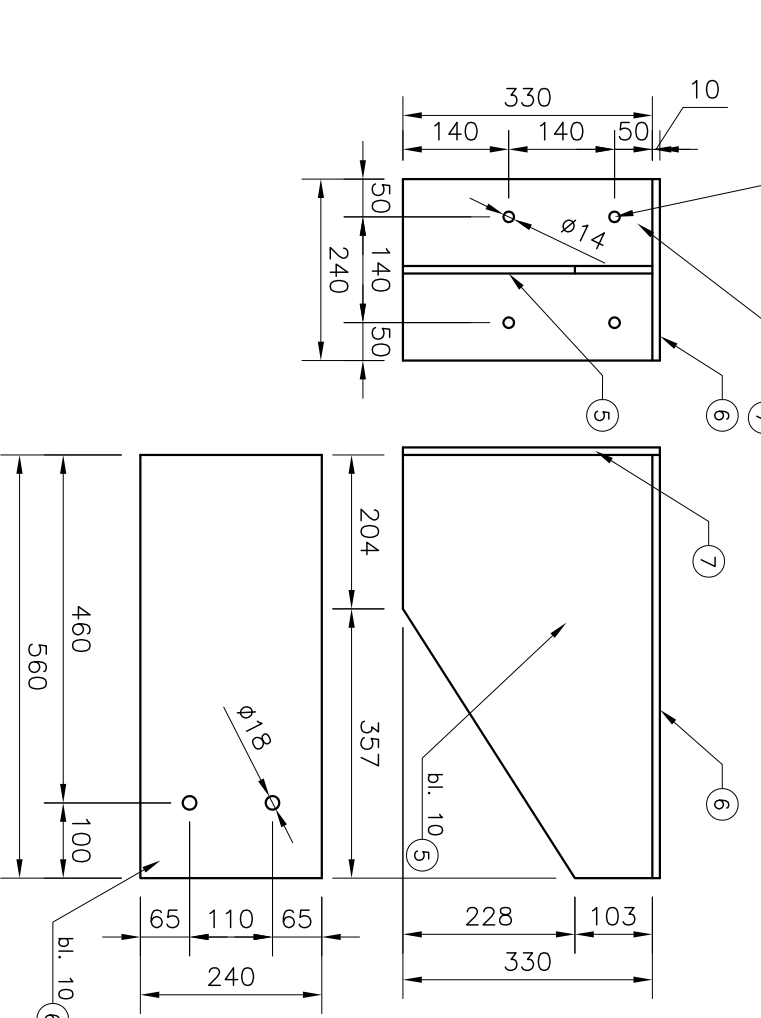


HILTI HIT-RE 500+HAS-E M12

Wspornik z blach

(szczegóły 1) – szt. 2

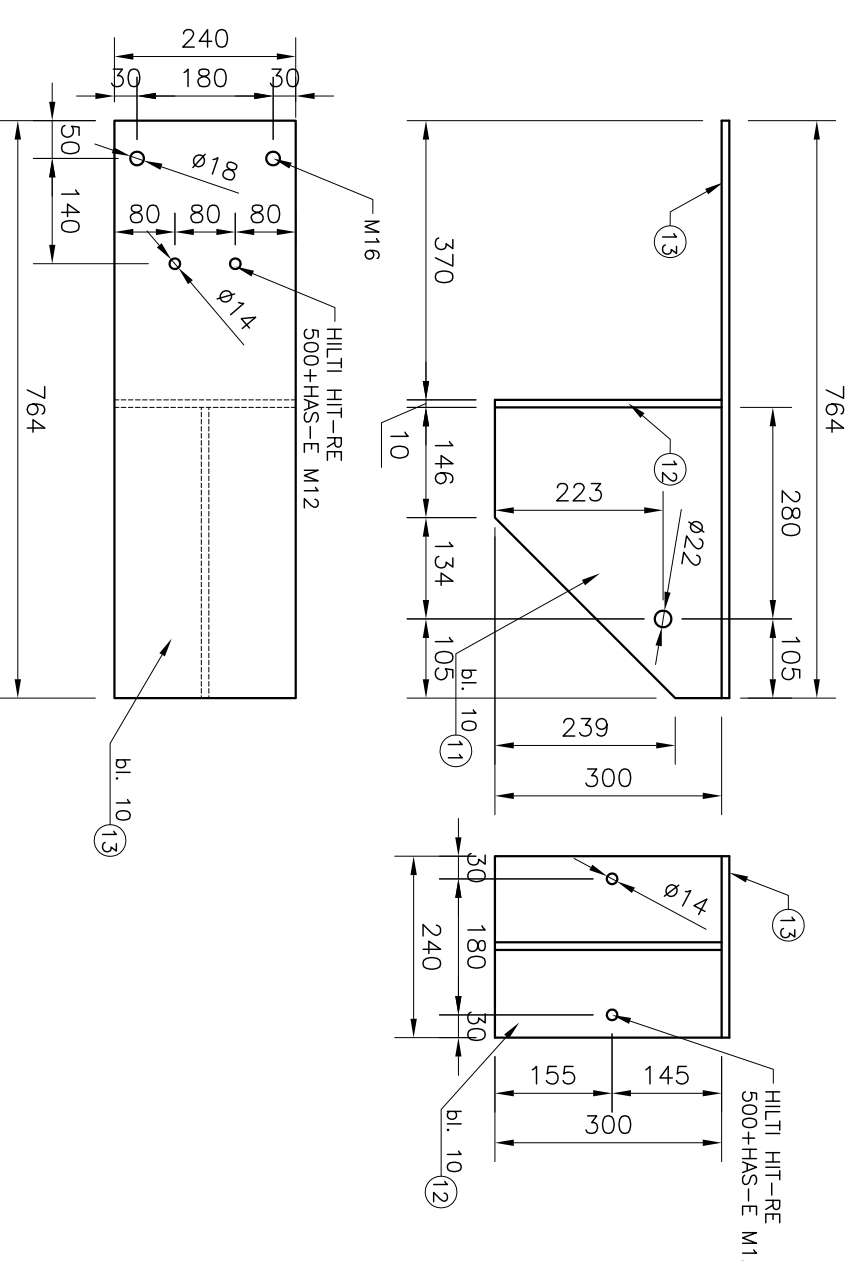
skala 1:10



Wspornik z blach

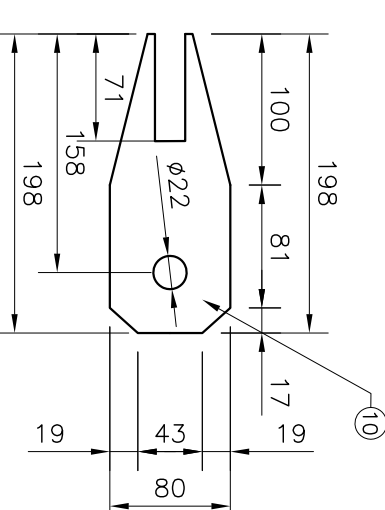
(szczegóły 3) – szt. 2

skala 1:10

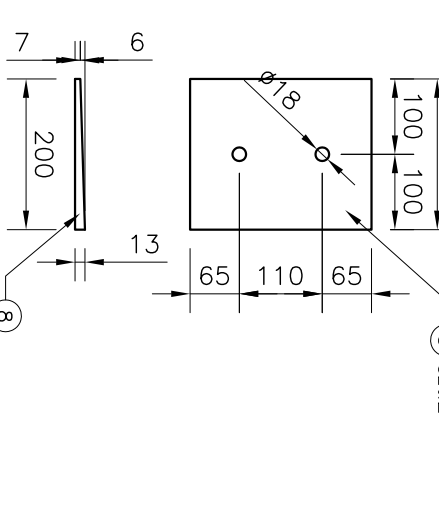


szczegóły 2 skala x4

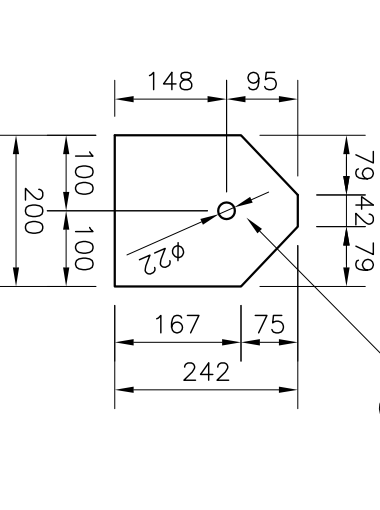
Di.8 szt. 4



Ø20 szt.2



Ø14 bl.8 szt.2



Widok z przodu

skala 1:20

MATERIAŁY:

Stal konstrukcji: S235 ocynkowana

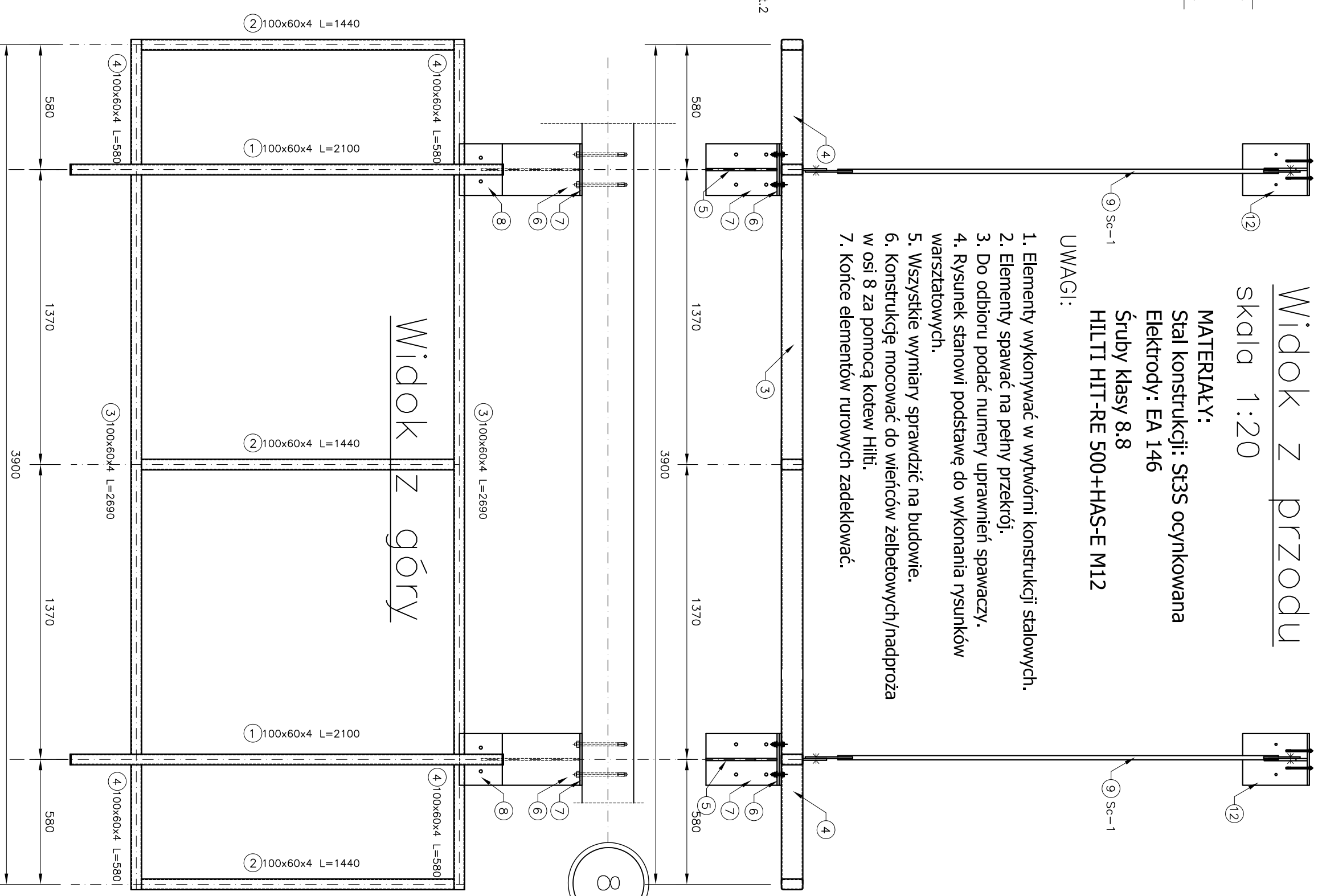
Elektrody: EA 146

Śruby klasy 8.8

HILTI HIT-RE 500+HAS-E M12

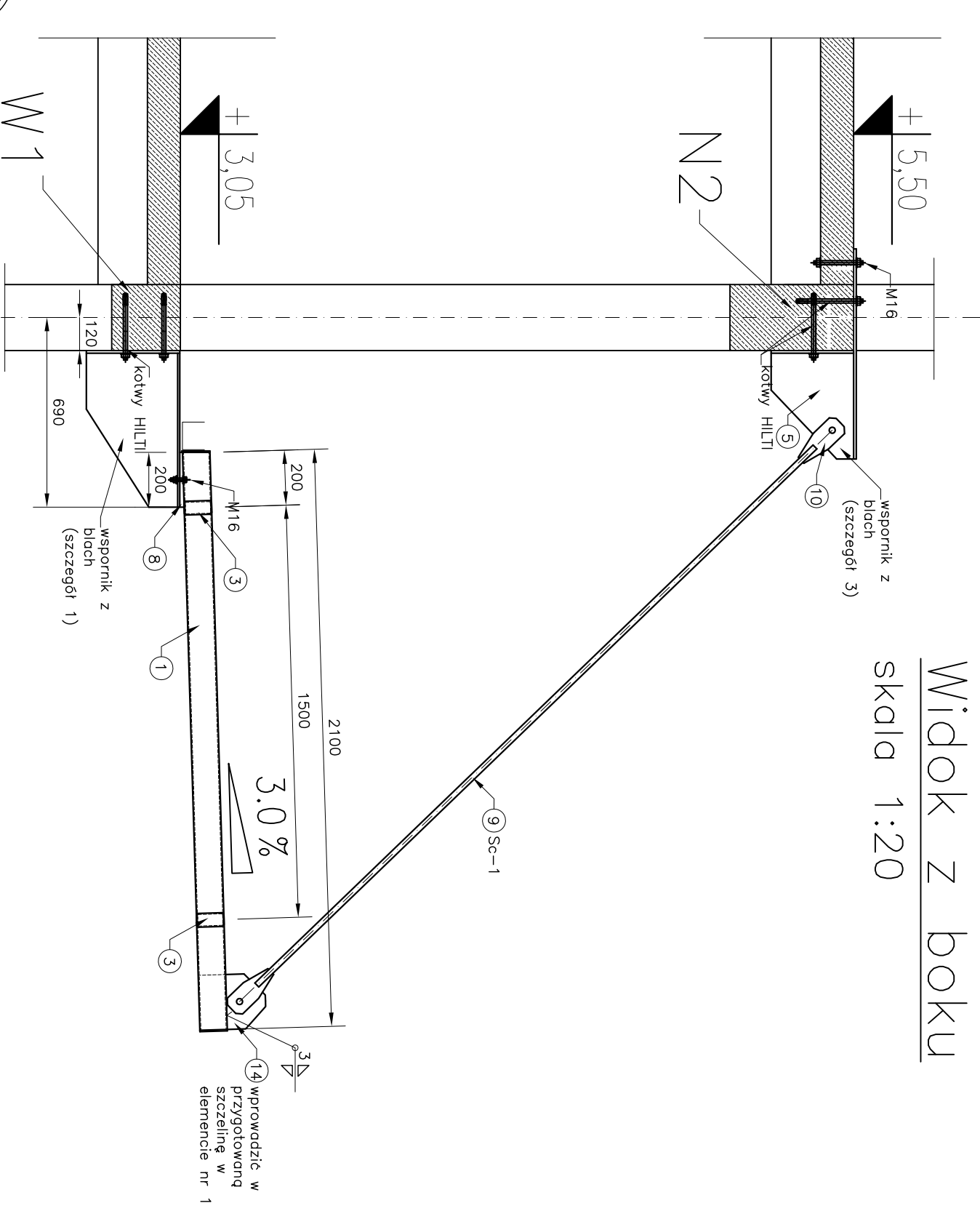
UWAGI:

1. Elementy wykonywać w wytwórni konstrukcji stalowych.
2. Elementy spawać na pełny przekrój.
3. Do odbioru podać numery uprawnień spawaczy.
4. Rysunek stanowi podstawę do wykonania rysunków warsztatowych.
5. Wszystkie wymiary sprawdzić na budowie.
6. Konstrukcję mocować do wieńców żelbetonowych/nadproża w osi 8 za pomocą kotew Hilti.
7. Końce elementów rurowych zadeklować.




Widok z boku

skala 1:20



8

8

<p>mp project  mirosław pacek</p> <p>MP PROJECT Mirosław Pacek ul. Bałticka 134 30-149 KRAKÓW tel.: + 48 12 6618235 fax.: + 48 12 6618236 email: biuro@mpproject.pl</p>		<p>Nazwa Inwestycji: HALA WIDOWISKOWO - SPORTOWA 18.0 x 40.0</p>
<p>Investor:</p>	<p>Adres inwestycji:</p>	<p>Investor:</p>
<p>Branża:</p>	<p>Faza:</p>	<p>PROJEKT BUDOWLANY</p>
<p>Projektant</p>	<p>Projektant</p>	<p>Data adaptacji:</p>
<p>Sprawdzający</p>	<p>Sprawdzający</p>	<p>Data adaptacji:</p>
<p>Autor projektu typowego:</p>	<p>mgr inż. MIROSLAW PACEK NR UPR. 36198</p>	<p>Data projektu typowego:</p>
<p>Współautor projektu typowego:</p>	<p>mgr inż. AGNIESZKA JABLONSKA, mgr inż. MAURZYZYJAN WĄSZEK</p>	<p>Data projektu typowego:</p>
<p>Opracowanie projektu typowego:</p>	<p>mgr inż. ELŻBIETA JANDA, mgr inż. ELŻBIETA PYTEL, mgr inż. MAŁGORZATA SRODZYŃSKA, mgr inż. SZYMON SOB CZYK</p>	<p>Data projektu typowego:</p>
<p>Nazwa rysunku:</p>	<p>ZADASZENIE NAD WEJŚCIEM GŁÓWNYM</p>	<p>Skala:</p>
<p>Numer rysunku:</p>	<p>K-17</p>	<p>Skala:</p>