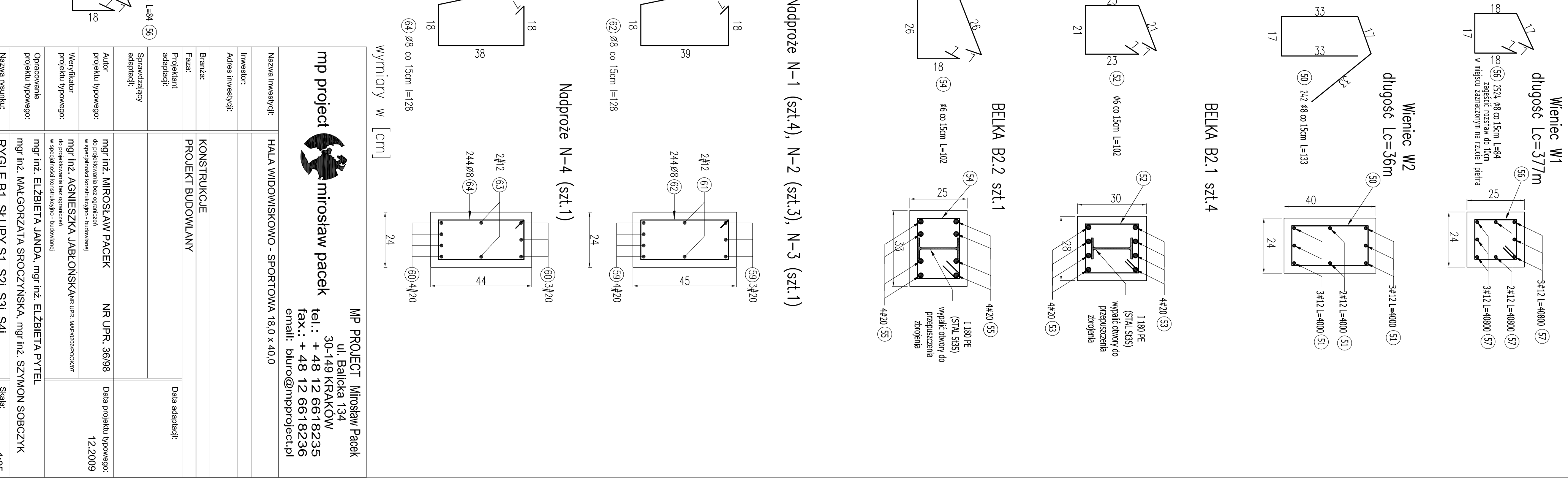
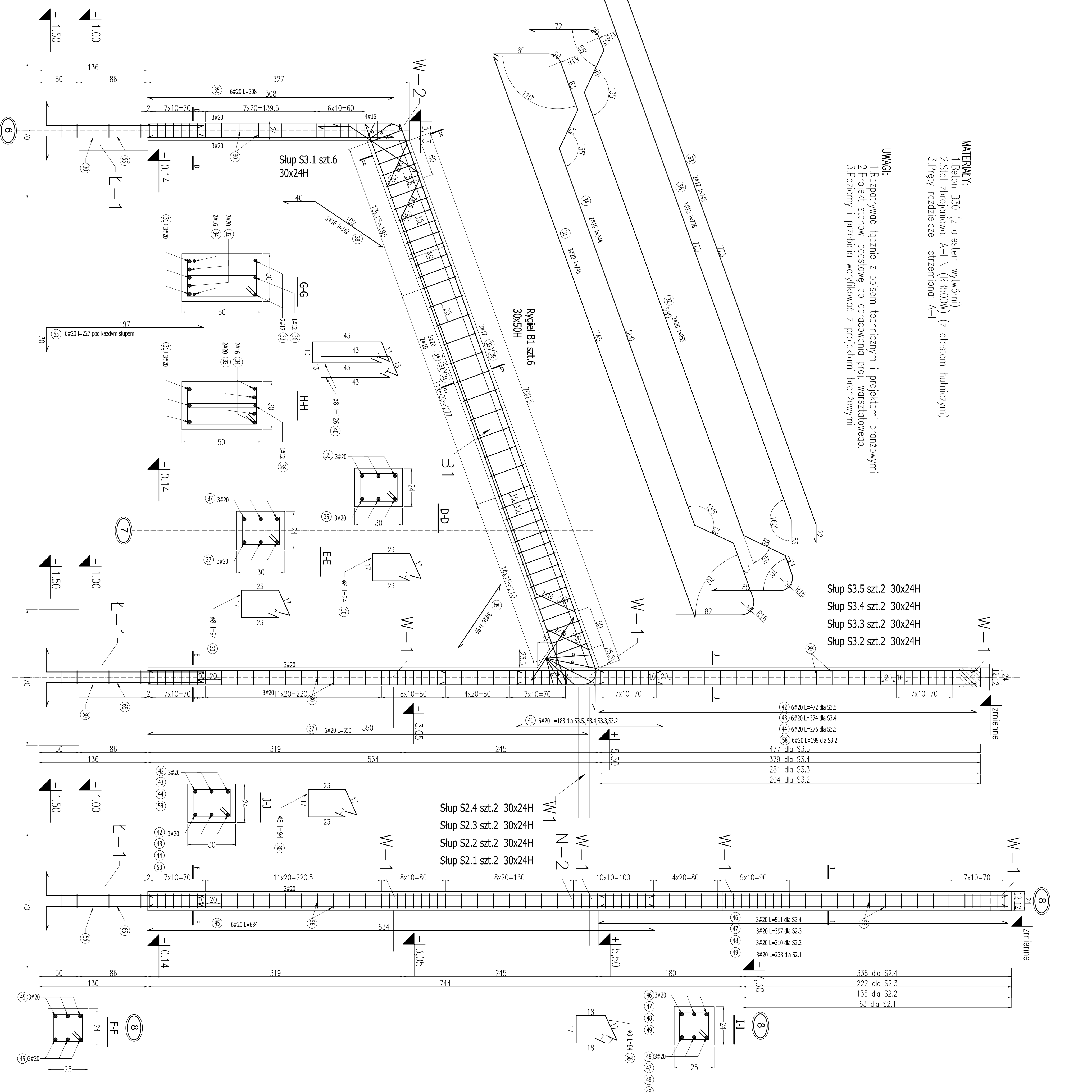


Slup S4.4 szt.2 40x50H
 Slup S4.3 szt.2 40x50H
 Slup S4.2 szt.2 40x50H
 Slup S4.1 szt.2 40x50H

MATERIAŁY:
 1. Beton B30 (z daniem wykroń)
 2. Stal zbrojenkowa: A-IIIa (B500W) (z daniem hutniczym)
 3. Inne rozdziały i szczegóły: A-1

UWAGI:
 1. Rozprytować łeznie z opisem technicznym i projektem branżowym
 2. Projekt stonow podstaw do opracowania poj. warsztatowego.
 3. Fazy i przebieg wykonywania z projektem branżowym

Slup S3.5 szt.2 30x24H
 Slup S3.4 szt.2 30x24H
 Slup S3.3 szt.2 30x24H
 Slup S3.2 szt.2 30x24H



<p>mp project ul. Bałucka 134/1 30-083 Katowice tel.: +48 12 6618235 fax: +48 12 6618236 email: biuro@mpproject.pl</p>		<p>MP PROJECT Mirosław Paćek ul. Bałucka 134/1 30-083 Katowice tel.: +48 12 6618235 fax: +48 12 6618236 email: biuro@mpproject.pl</p>	
Nazwa inwestycji:	HALA WIDOWISKOWO-SPORTOWA 18,0 x 40,0	Nazwa projektu:	KONSTRUKCJE ZEBETOWE
Adres inwestycji:		Stan:	125
Wzrost:		Skala:	1:25
Autor projektu:	KONSTRUKCJE	Data aktualizacji:	
Projektant:	PROJEKT BUDOWLANY		
Struktura:			
Autor projektu:	mgr inż. MIROSŁAW PAĆEK	Data projektu:	12.2009
Projektant:	mgr inż. AGNIESZKA MAROŃSKA		
Wzrost:	mgr inż. ELZBIETA JANIDA, mgr inż. ELZBIETA PYTEL		
Struktura:	mgr inż. MARGARITA SPOCZNIŃSKA, mgr inż. SZYMON SOBIECZYK		
Wzrost:	KONSTRUKCJE ZEBETOWE		