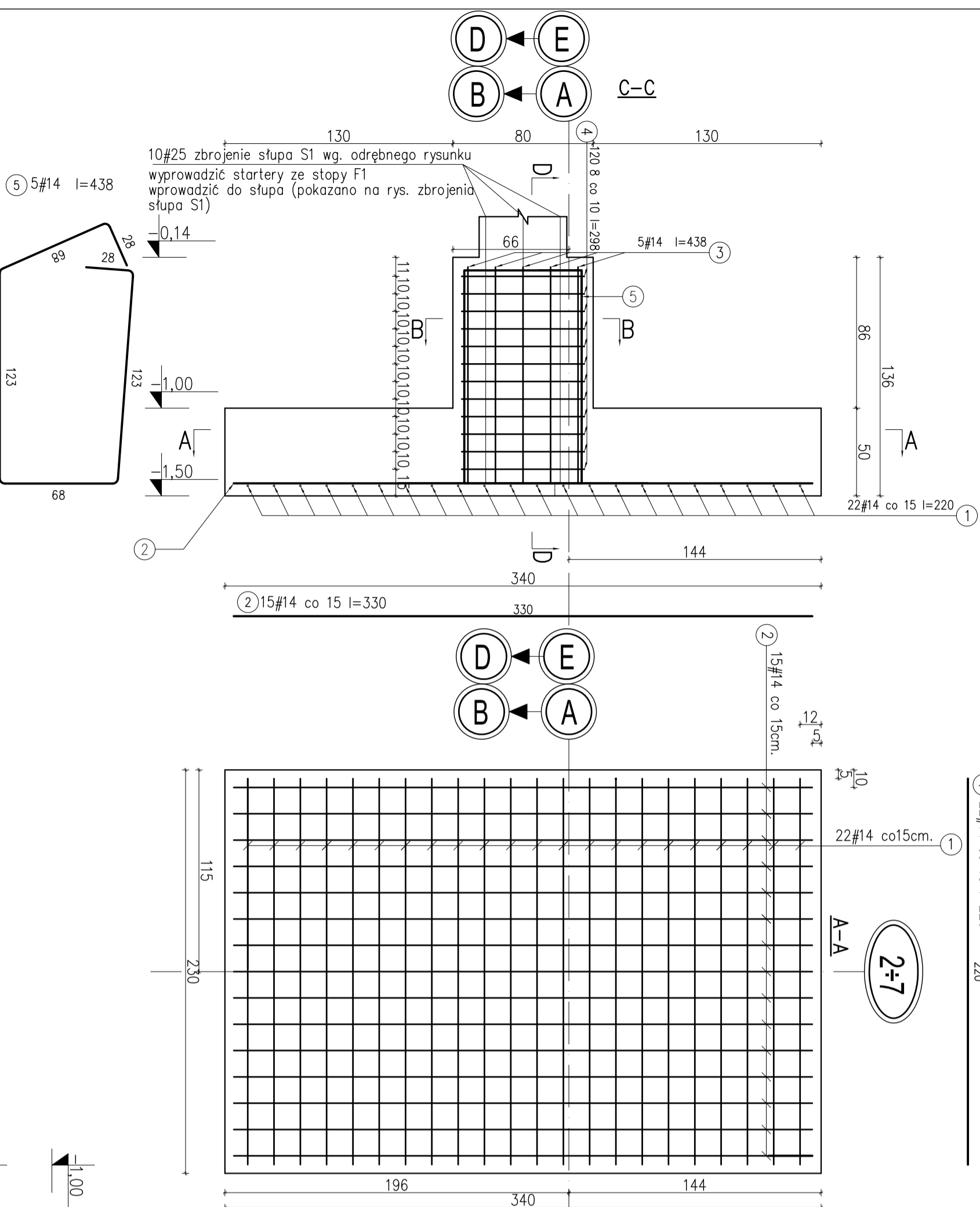
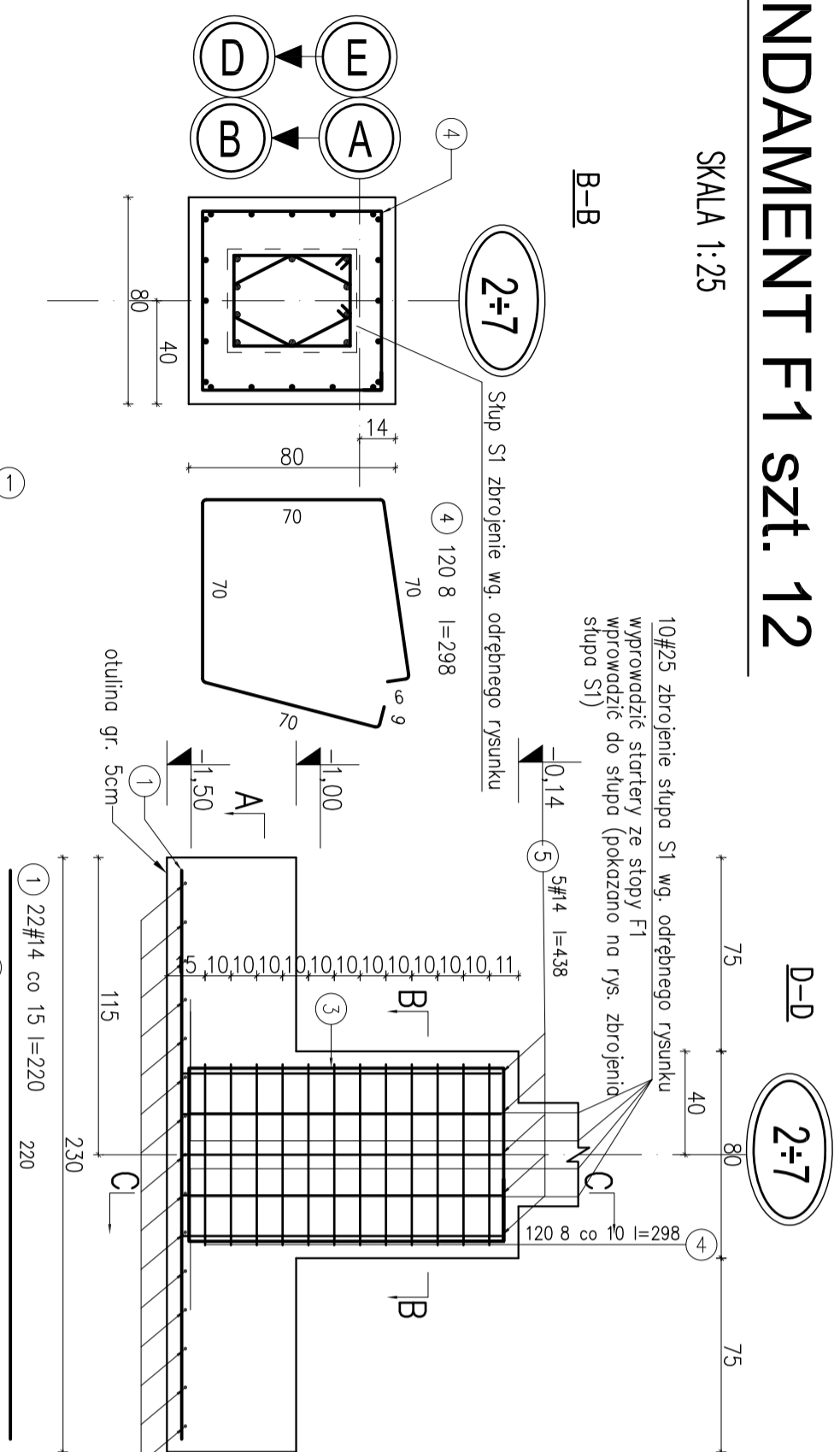


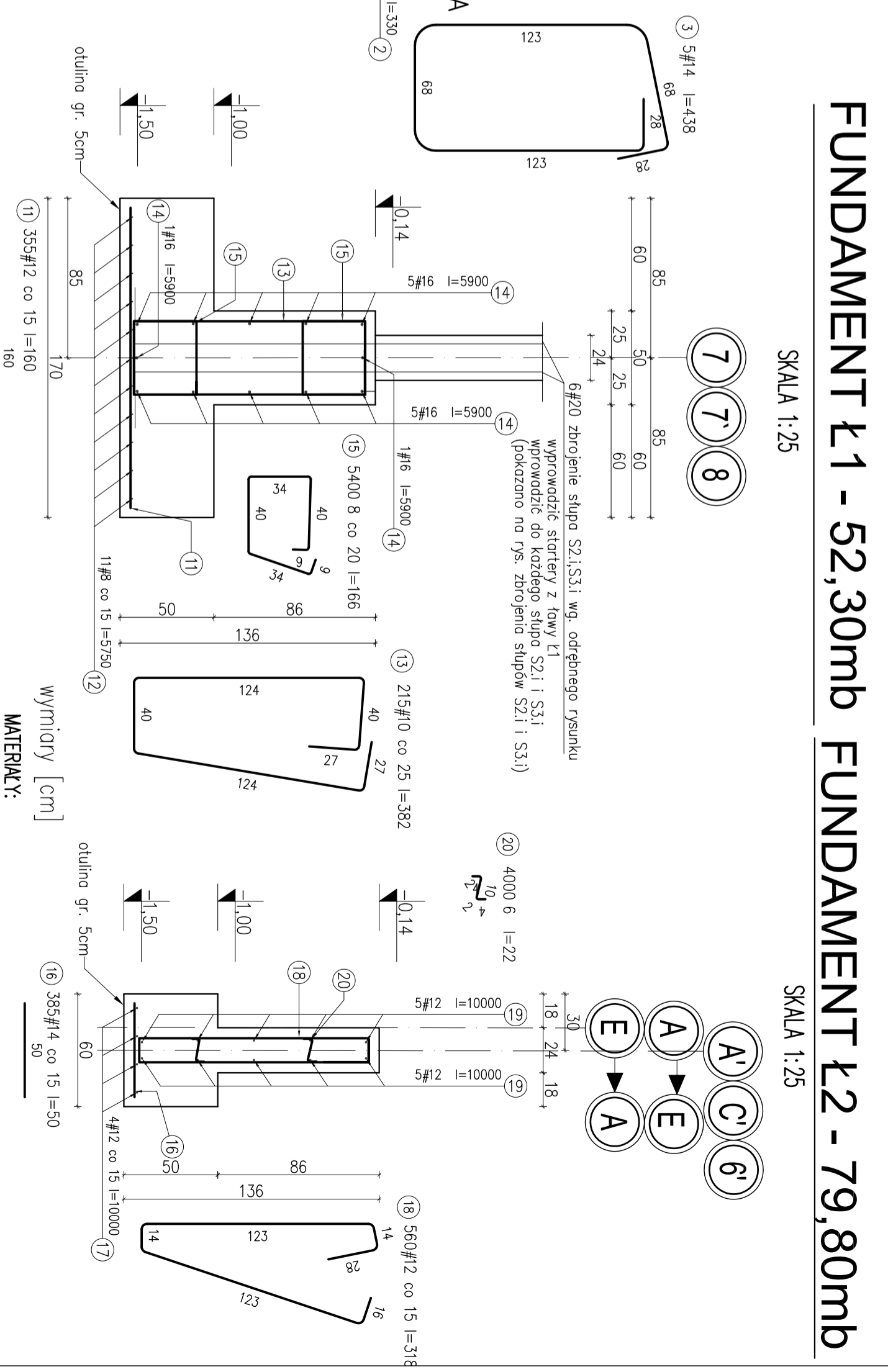
# FUNDAMENT F1 szt. 12

SKALA 1:25



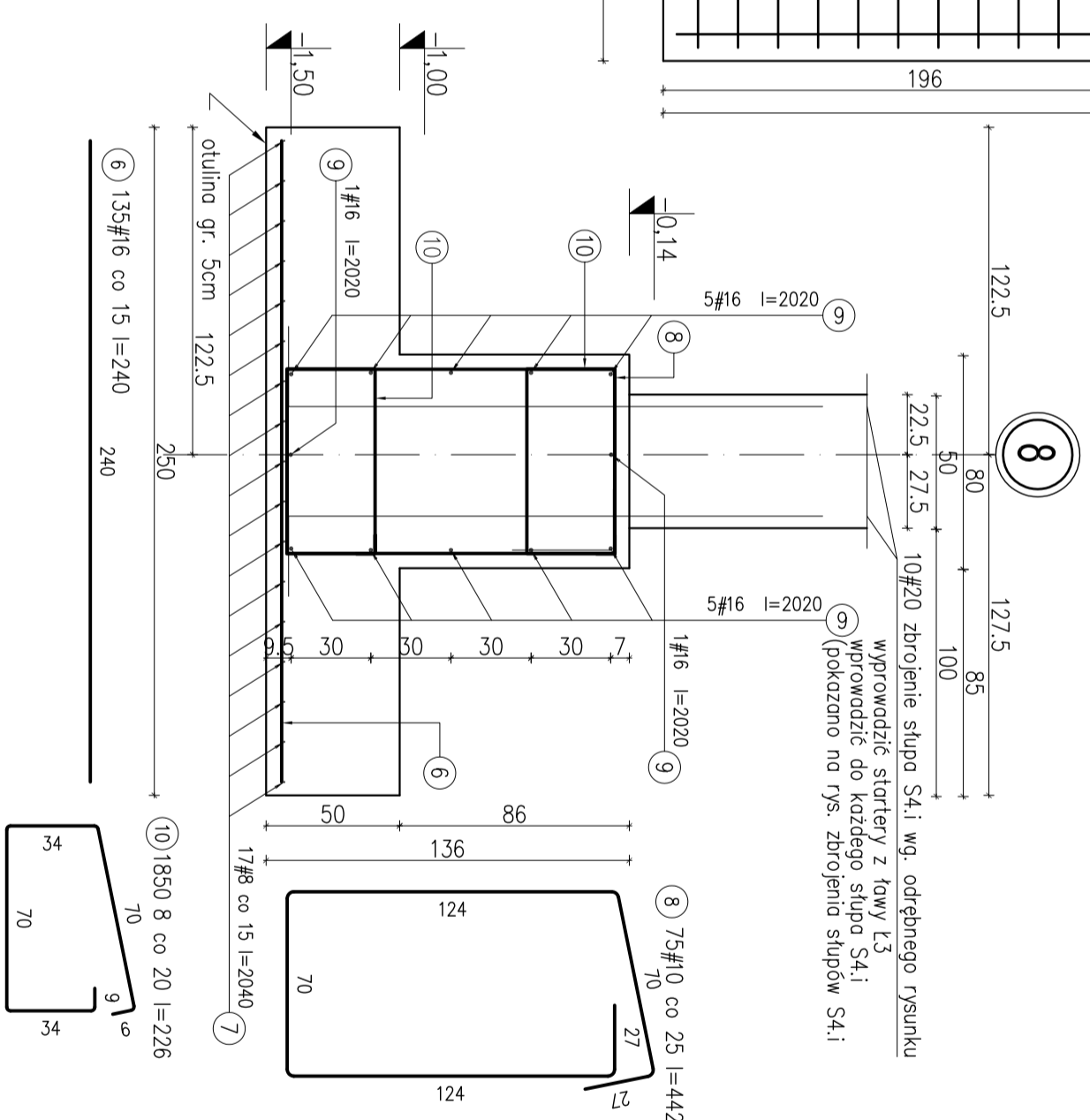
# FUNDAMENT Ł1 - 52,30mb

SKALA 1:25



# FUNDAMENT Ł3 - 19,80mb

SKALA 1:25



## UWAGI:

1. ROZPARZYWAĆ Z OPISEM TECHNICZNYM
2. ROZPARZYWAĆ ŁĄCZNIE Z PROJ. ARCHITEKTURY I PROJEKTYM BUDOWLANYM
3. IZOLACJA PIONOWA I POZIOMA – WG OPISU ARCHITEKTURY
4. WE WSKAZANYCH FUNDAMENTACH ZATOPIC BEDNARKĘ Z PŁASKOWNIKA STALOWEGO, OCYNKOWANEGO 30x4 l=250cm.
5. PRĘTY PODŁUŻNE ŁAW PRZEPUSZCIC PRZEZ FUNDAMENTY ŁĄCZĄC NA DL. 60CM.
6. WSZYSTKIE WYMARIY SPRAWDZIĆ NA BUDOWIE.

## MATERIAŁY:

1. BETON B25, B10 (chudy beton)
2. STAL ZBROJENIOWA: A-III (RB500W)
3. PRĘTY ROZDZIELCZE I STRZEMIONA: A-I (S13S)

**mp project**



**mirosław pacek**

MP PROJECT Mirosław Pacek  
ul. Grabowskiego 13/6  
31-126 KRAKÓW  
tel.: + 48 12 6618235  
fax.: + 48 12 6618236  
email: biuro@mpproject.pl

Nazwa inwestycji: HALA WIDOWISKOWO - SPORTOWA 18,0 x 40,0

Investor:   
Adres inwestycji:

Branża:   
PROJEKT BUDOWLANY

Faza:   
Projektant adaptacji:

Sprawdzający:   
Autor projektu typowego: NR UPR. 36/98

Weryfikator:   
Projekt typowego:   
Data projektu typowego: 12.2009

Operowanie projektem typowego:   
mgr inż. ELŻBIETA JANDRA, mgr inż. ELŻBIETA PYTEL

Nazwa rysunku:   
FUNDAMENTY F1, Ł1, Ł2, Ł3

Numer rysunku:   
K-02

Skala: 1:25