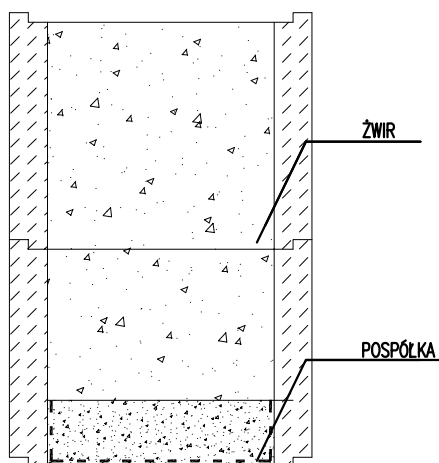


SU2

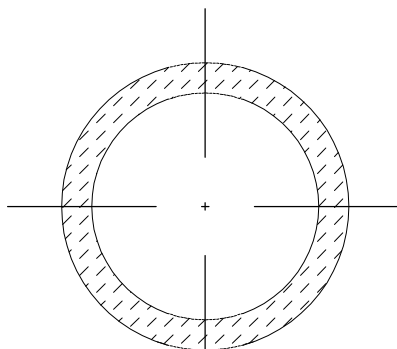
## ELEMENTY FUNDAMENTOWE

**Kręgi betonowe  $\varnothing$  60 cm**,  
grubość ścianki 10 cm,  
wysokość kręgu 60 cm  
Wierzch kręgów w poziomie terenu,  
spód na głębokości 120 cm (2x60cm)

Wypełnienie żwirem, frakcja 8-12 mm,  
gr warstwy 100 cm  
Wypełnienie pospółką, gr warstwy 20 cm  
Dno zabezpieczone włókniną z  
polipropylenu (warstwa filtracyjna)  
-klasa wytrzymałości 1  
-przepuszczalność wody ok. 100g/m<sup>2</sup>  
Rura spustowa  $\varnothing$  75 odprowadzająca  
wody deszczowe, zagłębiona w warstwie  
żwiru w studni chłonnej na głębokość 50  
cm, Rura spustowa w strefie przyziemia,  
izolowana termicznie rura  $\varnothing$  75  
zamknięta w  $\varnothing$  150 - wypełnienie pianka  
poliuretanowa



PRZEKRÓJ skala 1:20



RZUT skala 1:20

SU2	STANDARD+
ILOŚĆ ELEMENTÓW	5

**PROJEKT ZAMIENNY**