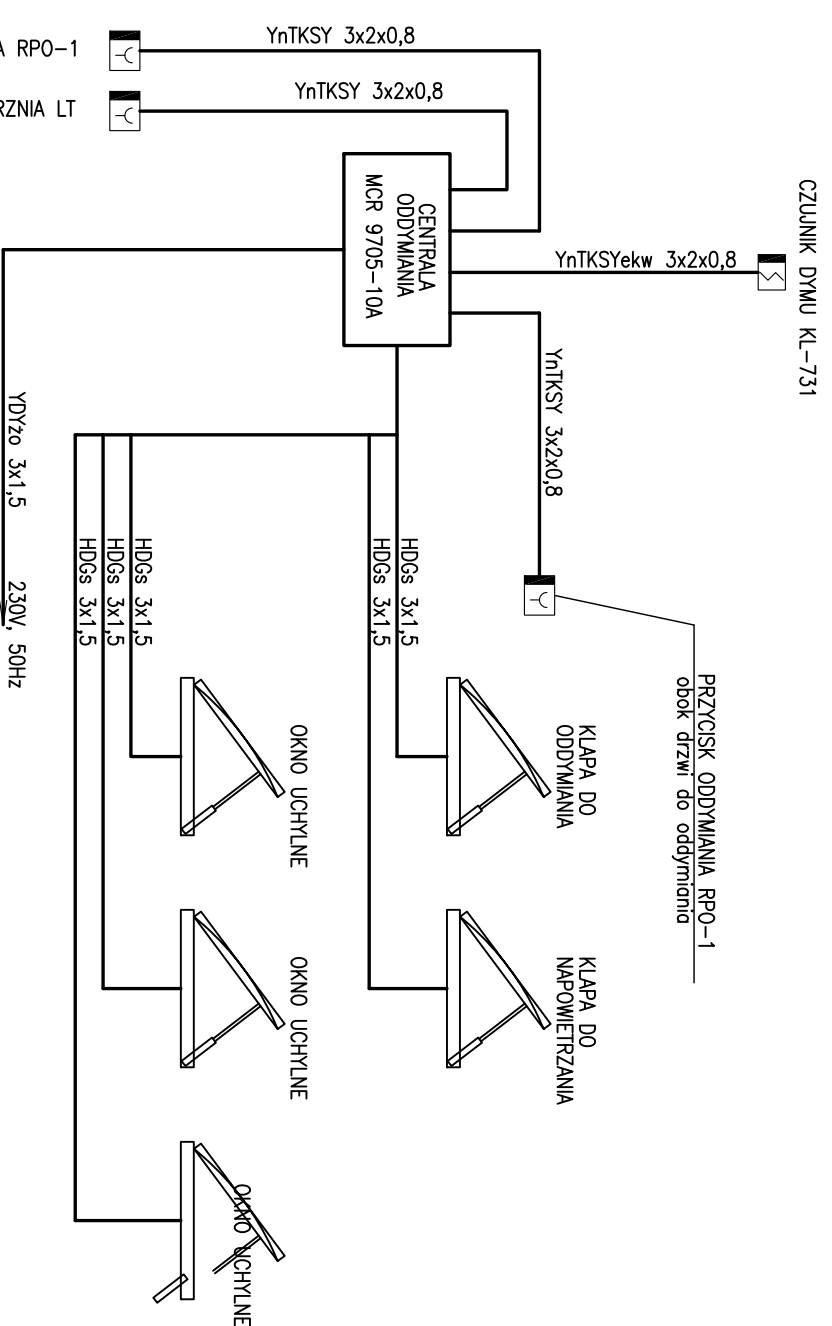


SCHEMAT INSTALACJI ODDYMIANIA



mp project
mirosław pacek
 MIP PROJECT Mirosław Pacek
 ul. Balicka 134
 30-149 KRAKÓW
 tel.: + 48 12 6618235
 fax.: + 48 12 6618236
 email: biuro@mpproject.pl

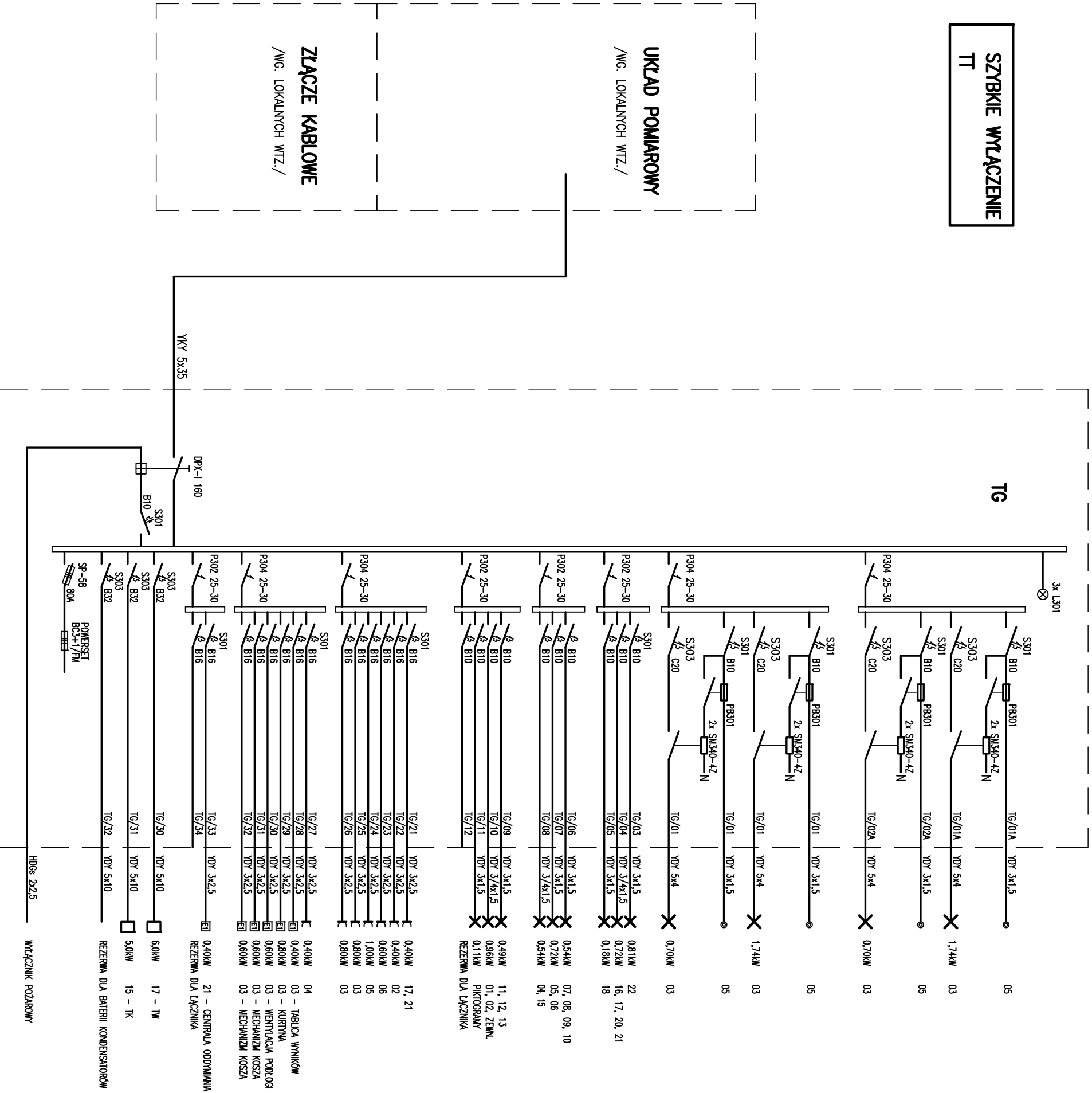
HALA WIDOWISKOWO - SPORTOWA 18,0 x 40,0

Nazwa inwestycji:	HALA WIDOWISKOWO - SPORTOWA 18,0 x 40,0
Investor:	
Adres inwestycji:	
Branża:	ELEKTRYCZNA
Faza:	PROJEKT BUDOWLANY
Projektant adaptacji:	
Sprawdzający adaptacji:	
Autor projektu typowego:	MGR INŻ. WOJCIECH LISEK RP-UPR 945/94
Weryfikator projektu typowego:	MGR INŻ. ANDRZEJ NOWAK BPP-UPR 267/83
Opracowanie projektu typowego:	MGR INŻ. WOJCIECH LISEK
Nazwa rysunku:	SCHEMAT IDEOWY ZASILANIA TT
	SCHEMAT INSTALACJI ODDYMIANIA
Skala:	--
Numer rysunku:	E-01/B

SZYBKIE WYŁĄCZENIE TT

UKŁAD POMIAROWY
 /WG. LOKALNYCH WIZ./

ZŁĄCZE KABLOWE
 /WG. LOKALNYCH WIZ./



WYŁĄCZNIK POŻAROWY

TG

DPK-1 180

KVY 5x35

SP-48 BATERIA BC3+1/RM

WYŁĄCZNIK POŻAROWY