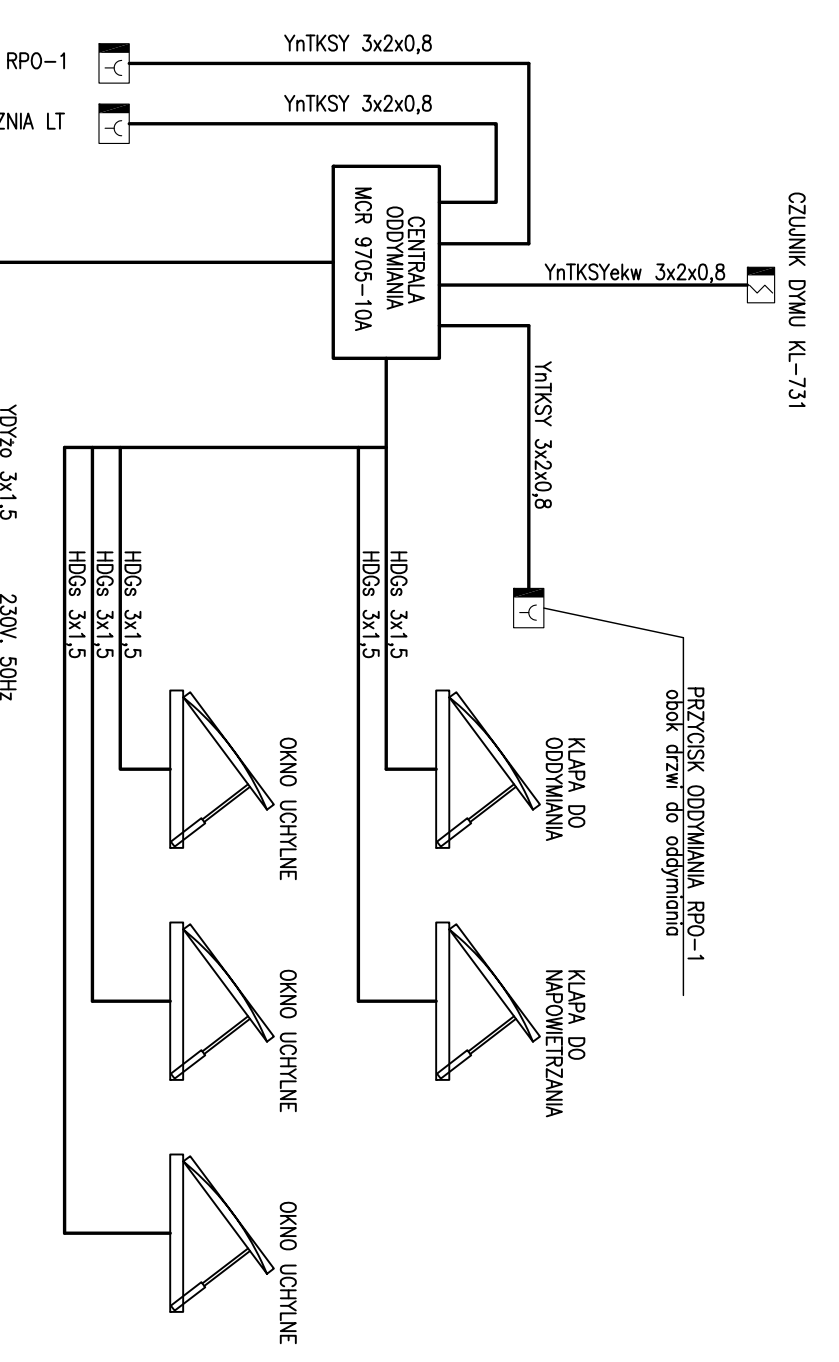
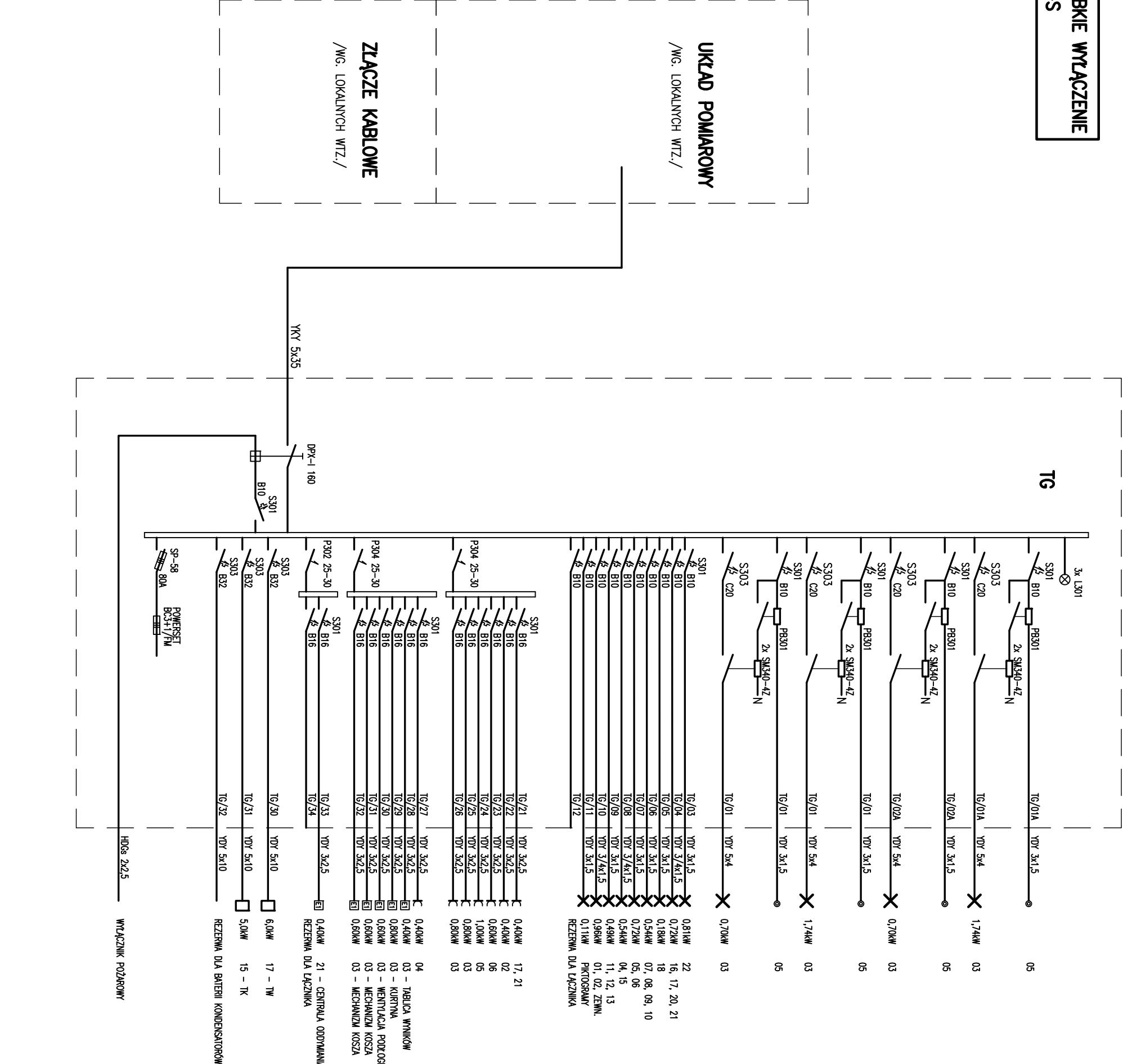



SZYBKE WYŁĄCZENIE
TN-S

SCHEMAT INSTALACJI ODDYMIANIA





mp project

MIROSLAW PACEK

Nazwa inwestycji:		HALA WIDOWISKOWO - SPORTOWA 18,0 x 40,0
Inwestor:		
Adres inwestycji:		
Branża:		ELEKTRYCZNA
Faza:		PROJEKT BUDOWLANY
Projektant adaptacji:		
Sprawdzający adaptacji:		
Autor projektu typowego:		MGR INŻ. WOJCIECH LISEK RP-UPR 945/94
Wzrost:		11.2009
Waga:		
Modyfikacje projektu typowego:		MGR INŻ. ANDRZEJ NOWAK BPP-UPR 267/83
Opracowanie projektu typowego:		MGR INŻ. WOJCIECH LISEK
Nazwa rysunku:		SCHEMAT IDEOWY ZASILANIA TN-S SCHEMAT INSTALACJI ODDYMIANIA
Skala:		---
Numer rysunku:		E-01/A