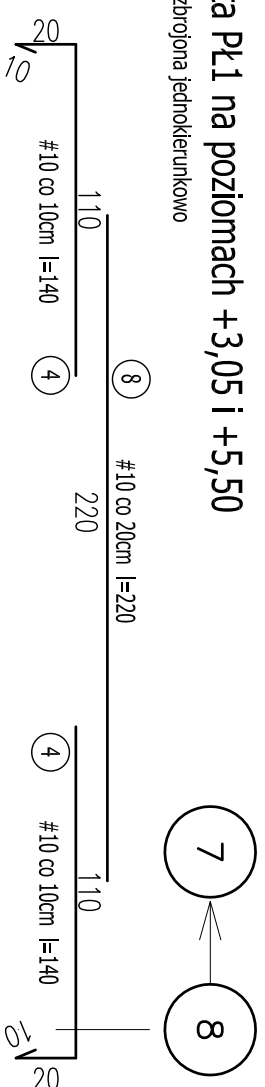


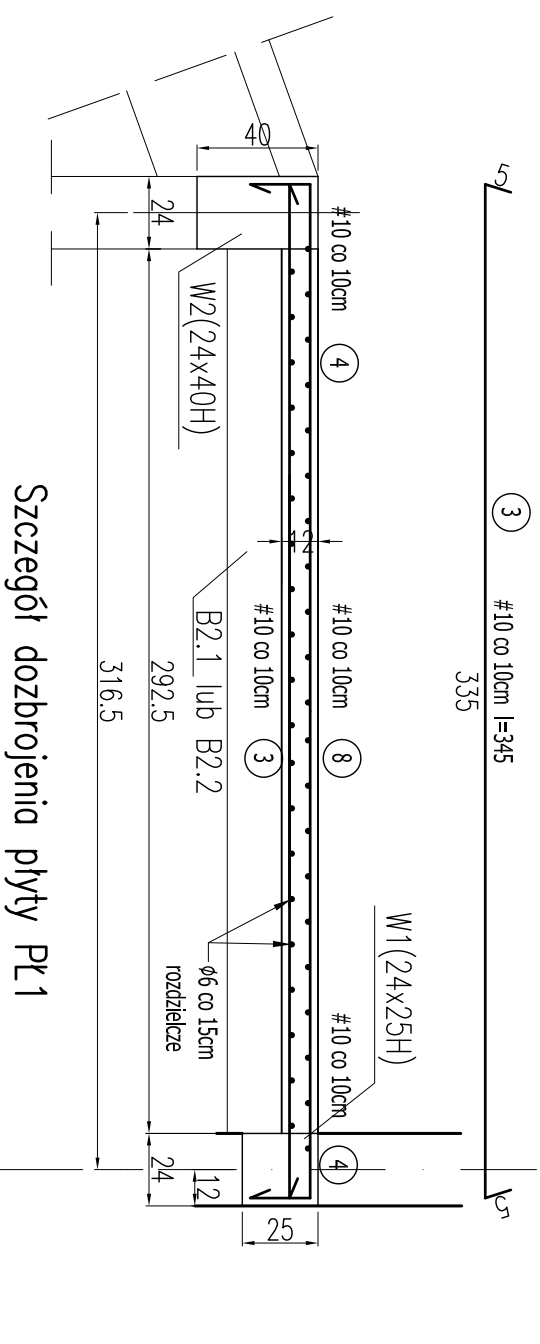
Plata Pł1 na poziomach +3,05 i +5,50

plata zbrojona jednokierunkowo

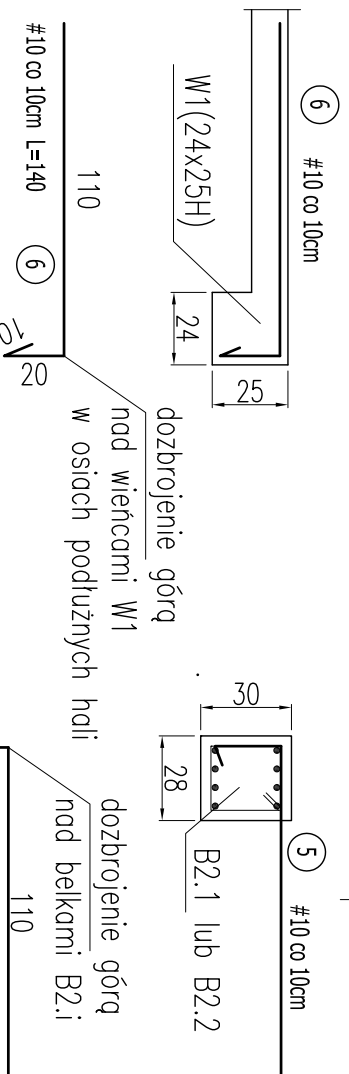


UWAGI:

1. Rozpatrywać łącznie z opisem technicznym i projektami branżowymi
2. Projekt stanowi podstawę do opracowania proj. warsztatowego.
3. Poziomy i przebiecia weryfikować z projektami branżowymi



Szczegół dozbrojenia płyty Pł1



MATERIAŁY:

1. Beton B30 (z atestem wytwórni)
2. Stal zbrojeniowa: A-IIIIN (RB500W) (z atestem hutniczym)
3. Pręty rozdzielcze i strzemiona: A-I

mp project mirosław pacek		MP PROJECT Mirosław Pacek ul. Balicka 134 30-149 KRAKÓW tel.: + 48 12 6618235 fax.: + 48 12 6618236 email: biuro@mpproject.pl	
Nazwa inwestycji:	HALA WIDOWISKOWO - SPORTOWA 18,0 x 40,0		
Investor:			
Adres inwestycji:			
Branża:	KONSTRUKCJE		
Faza:	PROJEKT BUDOWLANY		
Projektant adaptacji:		Data adaptacji:	
Sprawdzający adaptacji:			
Autor projektu typowego:	mgr inż. MIROSLAW PACEK	NR UPR. 36/98	Data projektu typowego: 12.2009
Weryfikator projektu typowego:	mgr inż. AGNIESZKA JABŁOŃSKA ^{NR UPR. MA/P/2026/P/004/07} do projektowania bez ograniczeń w specjalności konstrukcyjno - budowlanej mgr inż. ELŻBIETA JANDA, mgr inż. ELŻBIETA PYTEL		
Opracowanie projektu typowego:	mgr inż. MAŁGORZATA SROCCZYŃSKA, mgr inż. SZYMON SOB CZYK		
Nazwa rysunku:	BIEG SCHODOWY BS1, PŁYTA Pł1	Skala:	1:25
	KONSTRUKCJE ŻELBETOWE	Numer rysunku:	K-11