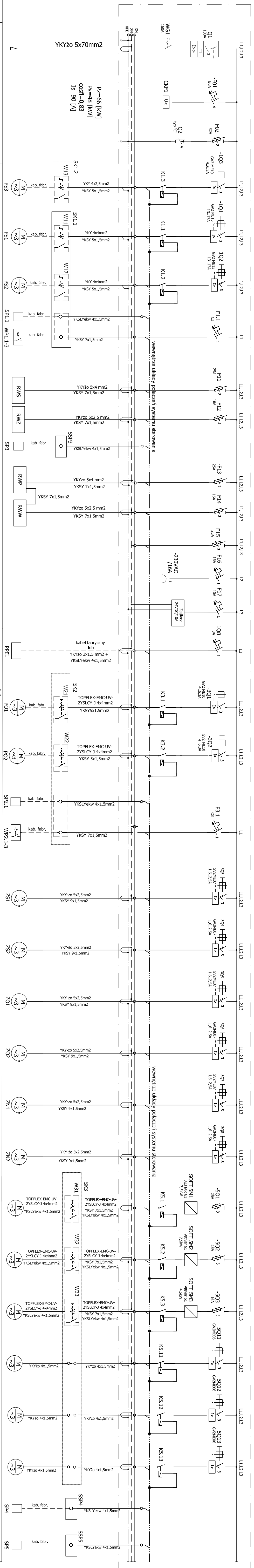


ROZDZIELNICA STEROWNICZA TECHNOLOGII "RS"



NR OBRODU:	ZASILANIE		CZĘŚĆ TECHNOLOGICZNA																																	
	1.1	1.2	2.1	2.2	2.3	2.4	2.5	2.6	2.7	2.8	2.8.1	2.9	2.10	2.11	2.12	2.13	2.14	2.15	2.16	2.17	2.18	2.19	2.20	2.21	2.22	2.23	2.24	2.25	2.26	2.27	2.28	2.29	2.30	2.31	2.32	
OPIS ODPLYWU	ZASILANIE GŁÓWNE, Z RG2	KONTROLA NAPIĘCIA	OCHRONA PRZEPIĘCIOWA	STRUMIENICA/MIESZADEO PS3	POMPA ŚCIEKÓW PS1	POMPA ŚCIEKÓW PS2	SONDA POZIOMU	WYŁĄCZNIKI PEYWAKOWE WP1.1, WP1.2, WP1.3	REZERWA	SZAFKA TECHNOLOGICZNA SITA MECHANICZNEGO	SZAFKA TECHNOLOGICZNA ZAGESZCZACZ OSADU	SONDA POZIOMU ZAGESZCZACZA OSADU	SZAFKA TECHNOLOGICZNA PRASA	SZAFKA TECHNOLOGICZNA WAPNOWANIE	REZERWA	Gniazdo serwisowe	Zasilanie sterowania PLC + PANEL	PRZEPLYWOMIERZ PPE1	POMPA OSADU PO1	POMPA OSADU PO2	SONDA POZIOMU	WYŁĄCZNIKI PEYWAKOWE WP2.1, WP2.2, WP2.3	ZSUWA ELEKTRYCZNA ZS1	ZSUWA ELEKTRYCZNA ZS2	ZSUWA ELEKTRYCZNA ZO1	ZSUWA ELEKTRYCZNA ZO2	ZSUWA ELEKTRYCZNA ZN1	ZSUWA ELEKTRYCZNA ZN2	DMUCHAWA NAPOWIETRZANIA D1	DMUCHAWA NAPOWIETRZANIA D2	DMUCHAWA NAPOWIETRZANIA D5	WENTYLATOR DMUCHAWA NAPOWIETRZANIA D1	WENTYLATOR DMUCHAWA NAPOWIETRZANIA D2	WENTYLATOR DMUCHAWA NAPOWIETRZANIA D5	SONDA POZIOMU SBR 1a	SONDA POZIOMU SBR 1b

Ochrona przed dółkłem pośrednim:  
**SZYBKIE WYŁĄCZENIE ZASILANIA**  
 Układ ster.: TNS

Uwagi:  
 1. Rozdzielnica automatyki technologii RS - wg projektu systemu sterowania i wizualizacji

ZAKŁAD EKSPERYTYZY I PROJEKTOWANIA OCZYSZCZANI ŚCIEKÓW W KIELCACH MGR INŻ.		ADAM MARZEC	
Imię i nazwisko	Specjalność	Przebieg	
Projektował:	Krzysztof PRZEPIORA	KL-362/03	
Sprawił:	mgr inż. Adam ROKITKA	SWK/0062/PODE/07	
Investycja	Rozbudowa oczyszczalni ścieków w miejscowości Gózd		
Data	06.2012r.		
Skala	-		
Przedmiar rysunku	Nr rys. E-03		