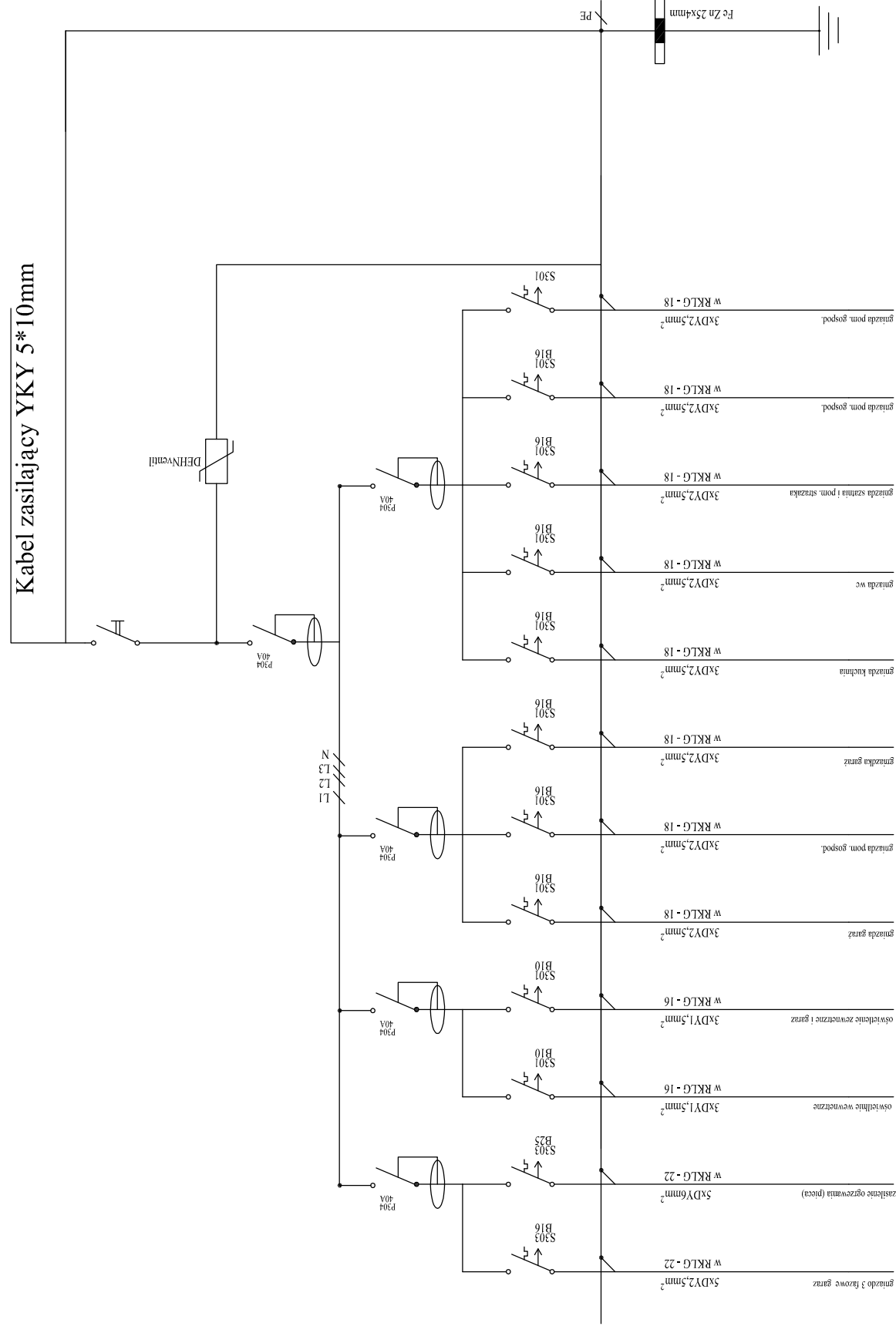


# OBWODY ROZDZIELNI TG



**PRACOWNIA PROJEKTOWA  
"maxpol"**  
Radom  
Zeromskiego 53a  
tel. ( 048) 385-09-57

projektant:	imię i nazwisko	nr upr. bud.	data:	podpis:
inż. Dariusz Kubat		68-H-43/27/75	V.2011	
opracowanie:	mgr inż. Karol Miróz		V.2011	
FAZA: PROJEKT BUDOWLANY				
<b>Obiekt:</b>	<b>Investor:</b>		<b>skala:</b>	
Rozbudowa budynku remizy strażackiej, Kiedrzyń, dz. nr 100/1, 101/1 gm Gózd	Gmina Gózd, ul. Radomska 7, 26-634 Gózd		<b>1:100</b>	
<b>Branoza:</b>	<b>Tytuł rysunku:</b>		<b>nr rysunku:</b>	
<b>INST. ELEKTRYCZNE</b>	OBWODY ROZDZIELNI TG		<b>2/E</b>	
Niniejszy projekt jest własnością jego autorów. Kopiowanie, publikowanie oraz wykorzystanie projektu do jakichkolwiek innych celów bez wiedzy i zgody autorów jest zabronione na mocy Ustawy o Prawie Autorskim i prawach pokrewnych z dnia 4 lutego 1994 r. (Dz. U. z 1994r., nr 24, poz.83)				