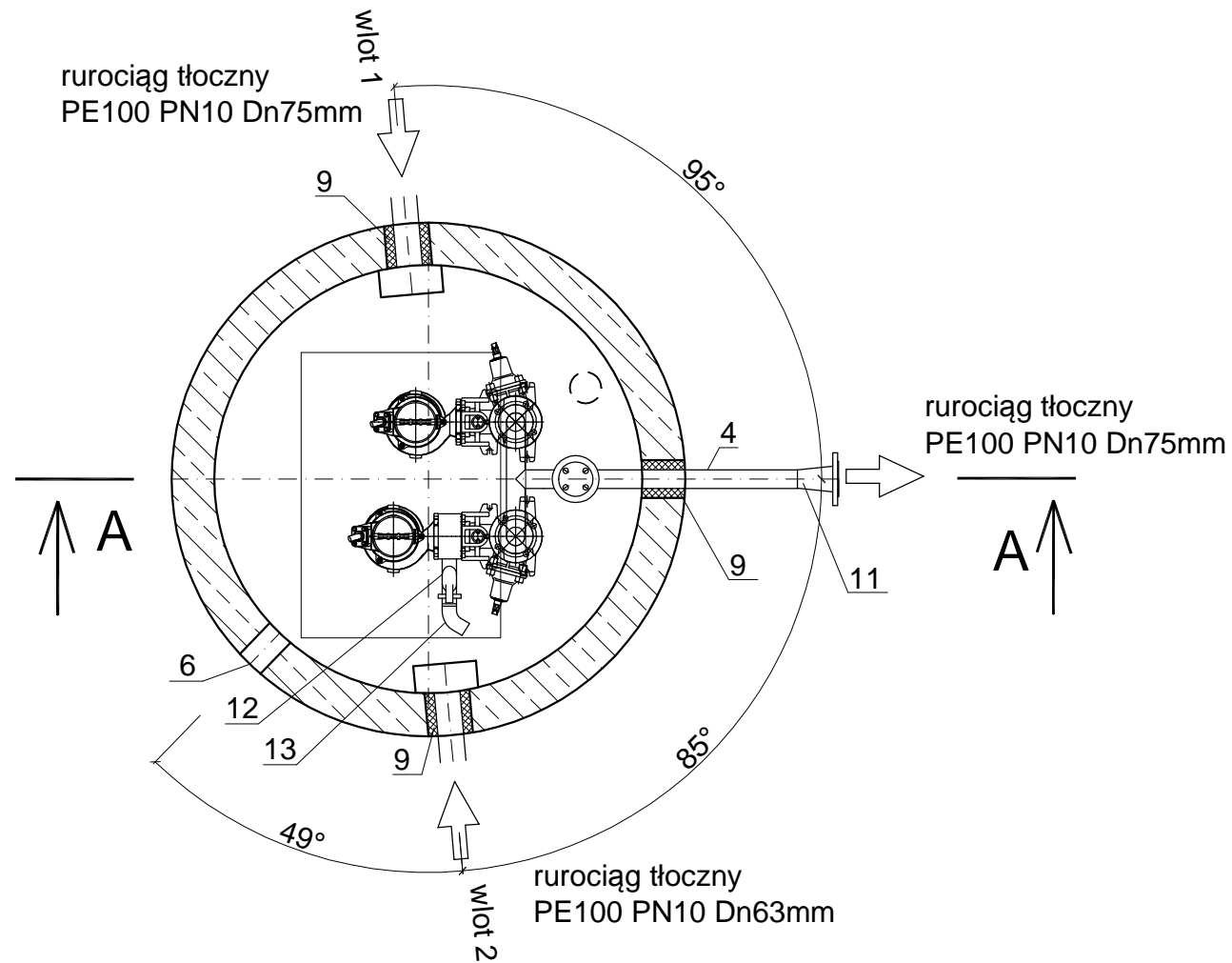


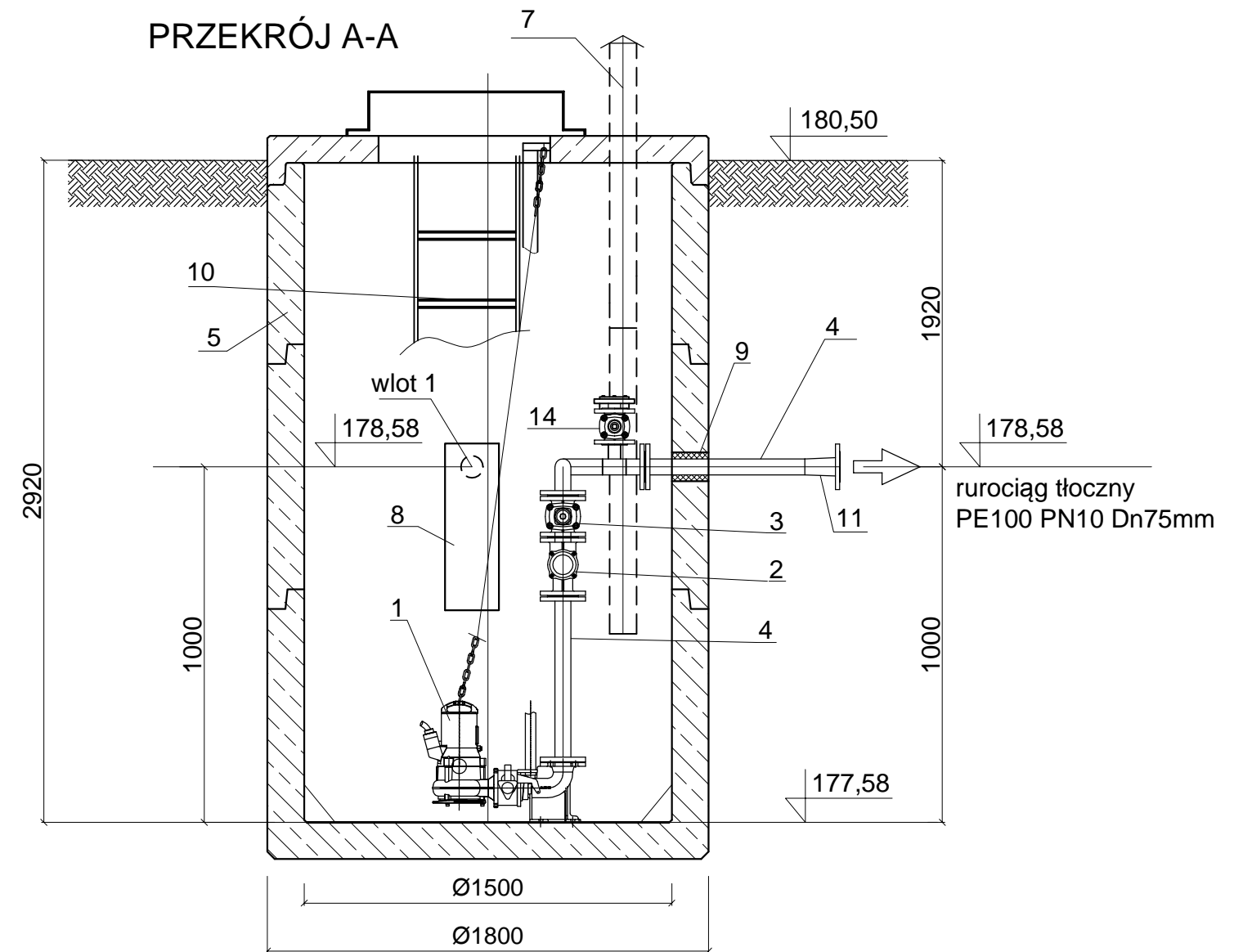
PRZEPOMPOWNIA ŚCIEKÓW SANITARNYCH P W PODGÓRZE



OZNACZENIA:

Elementy pompowni:

- ① - pompa ABS typu AS 0630.205.S22/4D z oprzyrządowaniem do montażu stacjonarnego - kpl.2
- ② - zawór kołnierzowy zwrotny kulowy DN65 - szt. 2
- ③ - zasuwka miękouszczelniona kołnierzowa odcinająca DN65 - szt. 2
- ④ - rurociąg tłoczny stal nierdzewna DN65
- ⑤ - żelbetowy zbiornik pompowni Ø1500 ze skosami, z płytą przykrywającą do 125kN i włazem ze stali nierdzewnej 700x1000mm
- ⑥ - króciec Ø 100 mm do wprowadzenia kabli zasilania i sterowania - szt. 1
- ⑦ - instalacja nawiewno-wywiewna PVC DN 110 - szt. 1
- ⑧ - deflektor na wlocie stal nierdzewna
- ⑨ - przejście szczelne
- ⑩ - drabina stal nierdzewna
- ⑪ - redukcja DN65/75
- ⑫ - zawór płuczący Turboflush firmy ABS
- ⑬ - kolano ze spłaszczonym wypływem
- ⑭ - zasuwka odcinająca z szybkozłączką do płukania kanałów DN65



Zakład Projektowania i Realizacji Inwestycji KOMA s.c. 91-420 Łódź, ul. Północna 27/29, pok. 111 tel/fax (42)630 04 84			
Obiekt: Budowa sieci kanalizacji sanitarnej wraz z przyłączami kanalizacyjnymi z zasilaniem eNN przepompowni na terenie gminy Gózd - miejscowość Podgórze	Treść rys. : Przepompownia ścieków sanitarnych P		Rodzaj proj. PBW
	Upr. bud	Podpis	Data:
Projektował: inż. Jan Kozłowski	GP II 460 - 8/76		07.2012
Projektował: mgr inż. B. Kozłowski	LOD/1541/PWOS/10		Skala:
Sprawdził: inż. H. Majewska	131/98/WŁ		Nr rys. 9