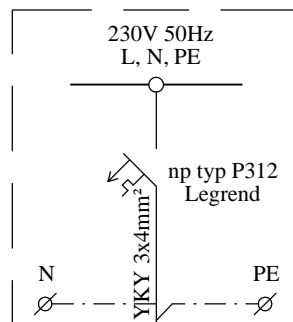
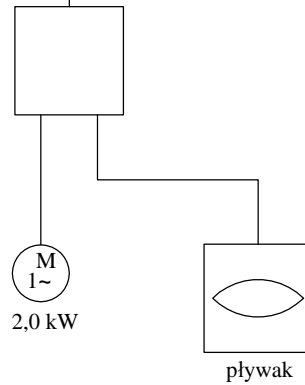


SCHEMAT ZASILANIA PRZEPOMPOWNI

istn. tablica rozdzielcza



skrzynka
zasilająco-sterownicza
przepompowni



Uwagi:

1. Tablicę licznikową umieścić obok istniejącej tablicy rozdzielczej budynku. Zasilic z szyn tablicy za pomiarem rozliczeniowym.
2. Wyłącznik silnikowy umieścić w osłonie tablicy, osłonę zaplombować.
3. Przy innej mocy silnika dostosować prąd znamionowy zabezpieczenia.

Zakład Projektowania i Realizacji Inwestycji KOMA s.c. 91-420 Łódź, ul. Północna 27/29, pok. 111 tel/fax (42)630 04 84			
Obiekt: <i>Budowa sieci kanalizacji sanitarnej wraz z przyłączami kanalizacyjnymi z zasilaniem eNN przepompowni na terenie gminy Gózd</i>	Treść rys. : <i>Przydomowa przepompownia ścieków Schemat strukturalny zasilania</i>		Rodzaj proj. PBW
	Upr. bud	Podpis	Data: 07.2012
Projektował: inż. J. Jasiński	126/00/WŁ		Skala:
			Nr rys. 13