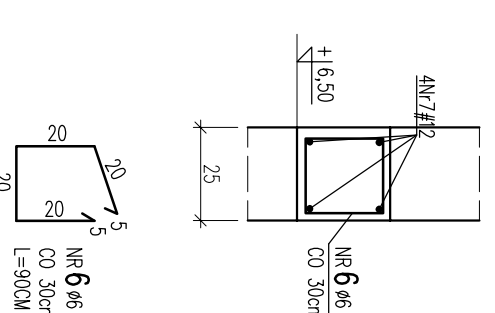
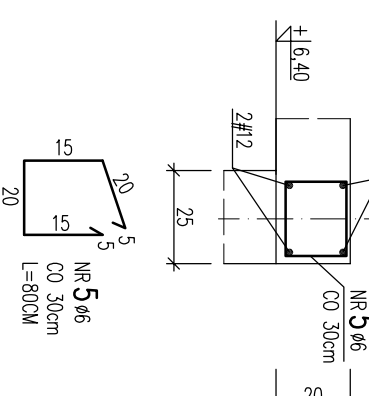


„W1” = 41,77 m

„W2” = 38,05 m



UWAGA:

PRĘTY NR2 I NR3 UKŁADAC NAPIEZIENIEM

WYKAZ STALI ZBROJENIOWEJ					
NR	Ø	L	SZT.	L=Ø	RAZEM m
1	Ø21	10,24	220	96	21,240
2	Ø21	10,28	104	104	10,688
3	Ø21	10,20	104	104	10,608
4	Ø21	6,54	16	16	2,400
5	Ø6	0,80	140	112,0	112,0
6	Ø6	0,90	127	114,30	114,30
7	Ø2	3,00	178	534,00	534,00
8	Ø2	3,00	178	534,00	534,00
DIAGONALNIE					728,33337
MASA ZBROJENIA					13,227 0388
MASA WZEMENIA					50,2444125
MASA OZEMENIA					4791,729

- UWAGA DOT. KONSTRUKCJI ZEBROJENIA:
- Planul i rozkład zbrojenia z projektem architektonicznym i budowlanym.
  - Wszystkie elementy zbrojenia muszą być wykonane z materiału zgodnego z projektem.
  - Wszystkie elementy zbrojenia muszą być wykonane z materiału zgodnego z projektem.
  - Wszystkie elementy zbrojenia muszą być wykonane z materiału zgodnego z projektem.
  - Wszystkie elementy zbrojenia muszą być wykonane z materiału zgodnego z projektem.
  - Wszystkie elementy zbrojenia muszą być wykonane z materiału zgodnego z projektem.
  - Wszystkie elementy zbrojenia muszą być wykonane z materiału zgodnego z projektem.
  - Wszystkie elementy zbrojenia muszą być wykonane z materiału zgodnego z projektem.
  - Wszystkie elementy zbrojenia muszą być wykonane z materiału zgodnego z projektem.
  - Wszystkie elementy zbrojenia muszą być wykonane z materiału zgodnego z projektem.
  - Wszystkie elementy zbrojenia muszą być wykonane z materiału zgodnego z projektem.

## KONSTRUKCJA STROPU NAD PIĘTREM

SKALA 1:100(1:20)

OBIEKT:	Sala gimnastyczna z zapleczem dołączona do Psp w Mieście Kowalewiczki, dz. nr 405	BRANŻA:	KONSTRUKCJA
INWESTOR:	GINNIA GOZD ul. Radomska 7, 26-634 Gózd	TYTUŁ PROJEKTU:	ZOBOWIĄZAN
ADRES INWESTYCJI:	Kowalewiczki, dz. nr 405	DATA:	10.2017
INŻYNIER PRACOWNIK:	KONSTRUKCJA STROPU NAD PIĘTREM	SKALA:	1:100
PROJEKTOWAŁ:	mgr inż. Jacek Gościński	DATA REWIZJI:	1:20
OPRACOWAŁ:	mgr inż. Jacek Gościński	SPRACOWAŁ:	mgr inż. Jacek Gościński
SPRACOWAŁ:	mgr inż. Jacek Gościński	INŻYNIER:	K-9