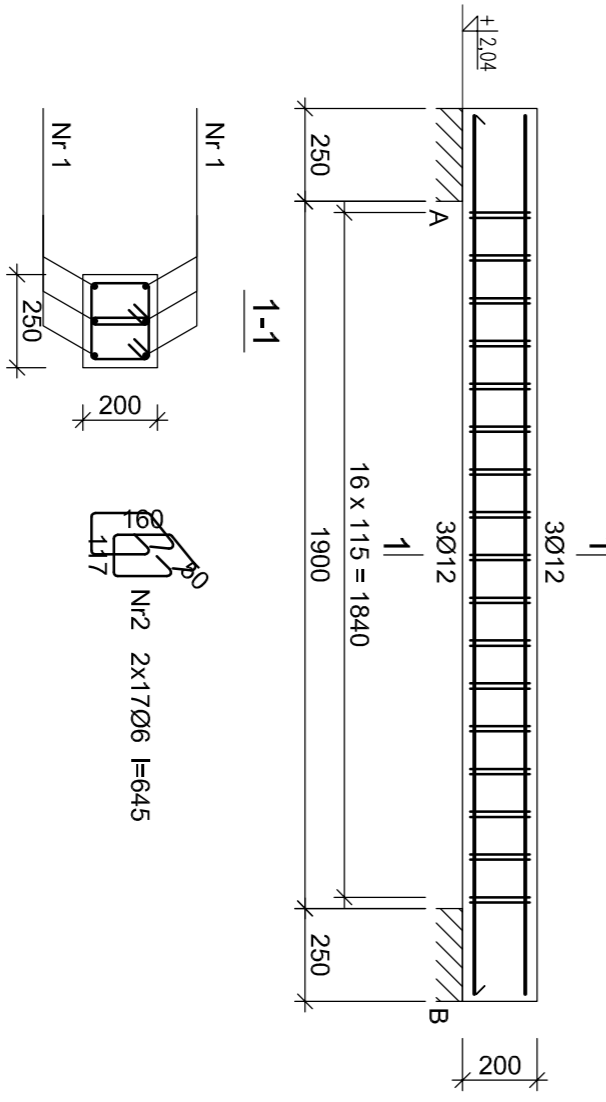
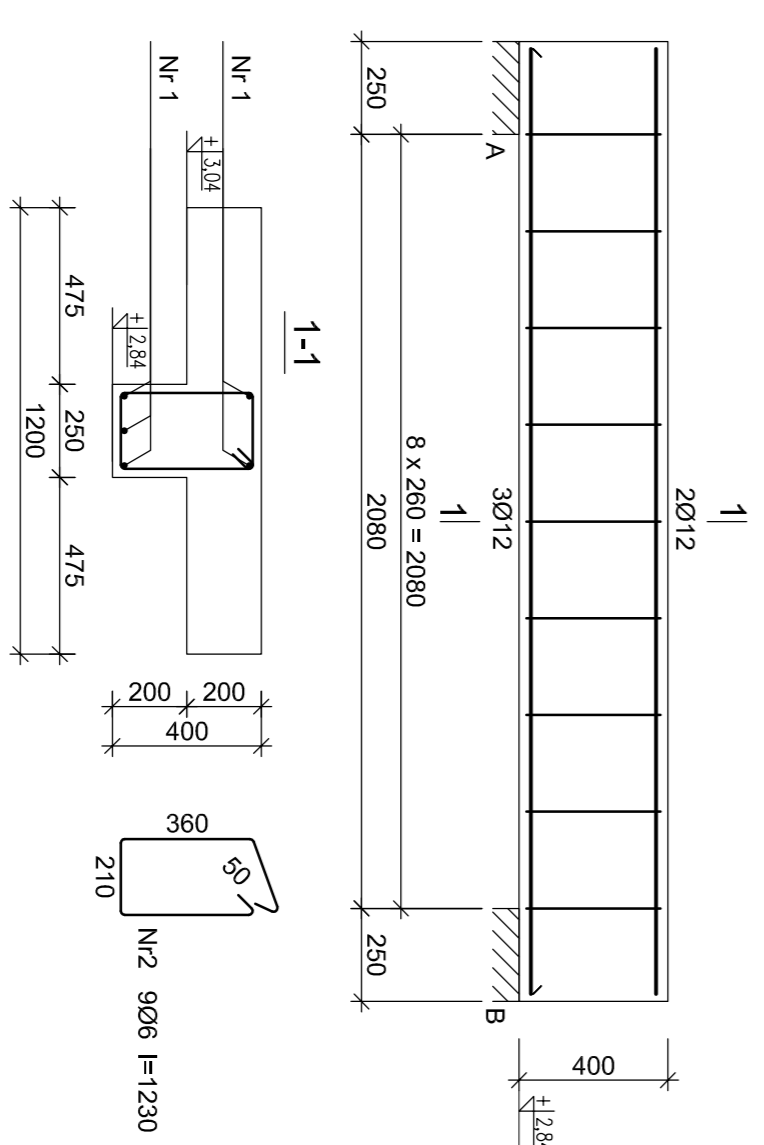


„N1” poz. 4.1  
1:20 szt.2



„N2” poz. 4.2  
1:20 szt.2



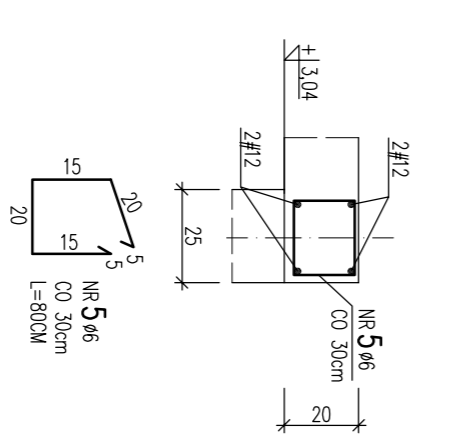
Wykaz zbrojenia

Nr pręta	Średnica [mm]	Długość [mm]	Liczba [szt.]	Długość całkowita [m]	SPOS-b	RB5000W	Ø6	Ø12
1	12	2360	6	21,53				14,16
2	6	645	34	21,93				14,16
Długość całkowita wg średnic								
Masa prętów wg średnic								
Masa prętów wg gatunków stali								
Masa całkowita								18

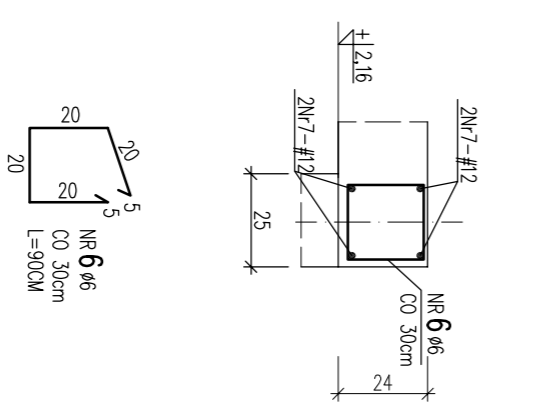
Wykaz zbrojenia

Nr pręta	Średnica [mm]	Długość [mm]	Liczba [szt.]	Długość całkowita [m]	SPOS-b	RB5000W	Ø6	Ø12
1	12	2540	5	11,07				12,70
2	6	1230	9	11,1				12,7
Długość całkowita wg średnic								
Masa prętów wg średnic								
Masa prętów wg gatunków stali								
Masa całkowita								14

„W1” l=63,48 m



„W2” l=87,00 m



WYKAZ STALI ZBROJENIOWEJ

Nr	Ø	l	Szt.	Ø	l	Wsp. ciężkości	Wsp. ciężkości
1	Ø12	1024	34	Ø6	645	0,222	10,888
2	Ø12	1024	34	Ø6	645	0,222	10,888
3	Ø12	1024	34	Ø6	645	0,222	10,888
4	Ø12	1024	34	Ø6	645	0,222	10,888
5	Ø6	1230	9	Ø12	2540	0,222	10,888
6	Ø6	1230	9	Ø12	2540	0,222	10,888
7	Ø12	2540	5	Ø6	1230	0,222	10,888
8	Ø12	2540	5	Ø6	1230	0,222	10,888
9	Ø12	2540	5	Ø6	1230	0,222	10,888
DŁUGOŚĆ RAZEM m				430,6			
WSP. CIĘŻKOŚCI				15,60			
WSP. CIĘŻKOŚCI				49,93			

- UWAGA! KONSTRUKCJA ŻEBROWEJ:
- Spawanie i zgrzewanie konstrukcji żelaznych i stalowych.
  - Wszystkie elementy konstrukcyjne muszą być wykonane zgodnie z projektem.
  - Wszystkie elementy konstrukcyjne muszą być wykonane zgodnie z projektem.
  - Wszystkie elementy konstrukcyjne muszą być wykonane zgodnie z projektem.
  - Wszystkie elementy konstrukcyjne muszą być wykonane zgodnie z projektem.
  - Wszystkie elementy konstrukcyjne muszą być wykonane zgodnie z projektem.
  - Wszystkie elementy konstrukcyjne muszą być wykonane zgodnie z projektem.
  - Wszystkie elementy konstrukcyjne muszą być wykonane zgodnie z projektem.
  - Wszystkie elementy konstrukcyjne muszą być wykonane zgodnie z projektem.
  - Wszystkie elementy konstrukcyjne muszą być wykonane zgodnie z projektem.
  - Wszystkie elementy konstrukcyjne muszą być wykonane zgodnie z projektem.

UWAGA:  
PRĘTY NR2 I NR3 UKŁADAĆ NAPIEZIENIEM

KONSTRUKCJA STROPU NAD PARTEREM  
SKALA 1:100(1:20)

OBIEKT:	Sala gimnastyczna z zapleczem dobowym do	BRANŻA:	KONSTRUKCJA
INWESTOR:	GMINA GOZD ul. Radomska 7, 26-634 Gózd	TYTUŁ PROJEKTU:	PROJEKT
ADRES INWESTYCJI:	Kwiecień Krolewska, dz. nr 4/05	DATA:	10.2017
INŻYNIER PROJEKTU:	KONSTRUKCJA STROPU NAD PARTEREM	SKALA:	1:100
PROJEKTOWAŁ:	mgr inż. Jacek Kowalczyk	DATA REALIZACJI:	1:20
OPROJEKTOWAŁ:	mgr inż. Michał Gęsiński	SPRACOWAŁ:	mgr inż. Jacek Kowalczyk
SPRACOWAŁ:	mgr inż. Jacek Kowalczyk	INŻYNIER PROJEKTU:	K-8

Beton B25 (C20/25)  
Stal RB5000W  
SPOS-b  
Outilina  $c_{nom} = 15+5=20$  mm