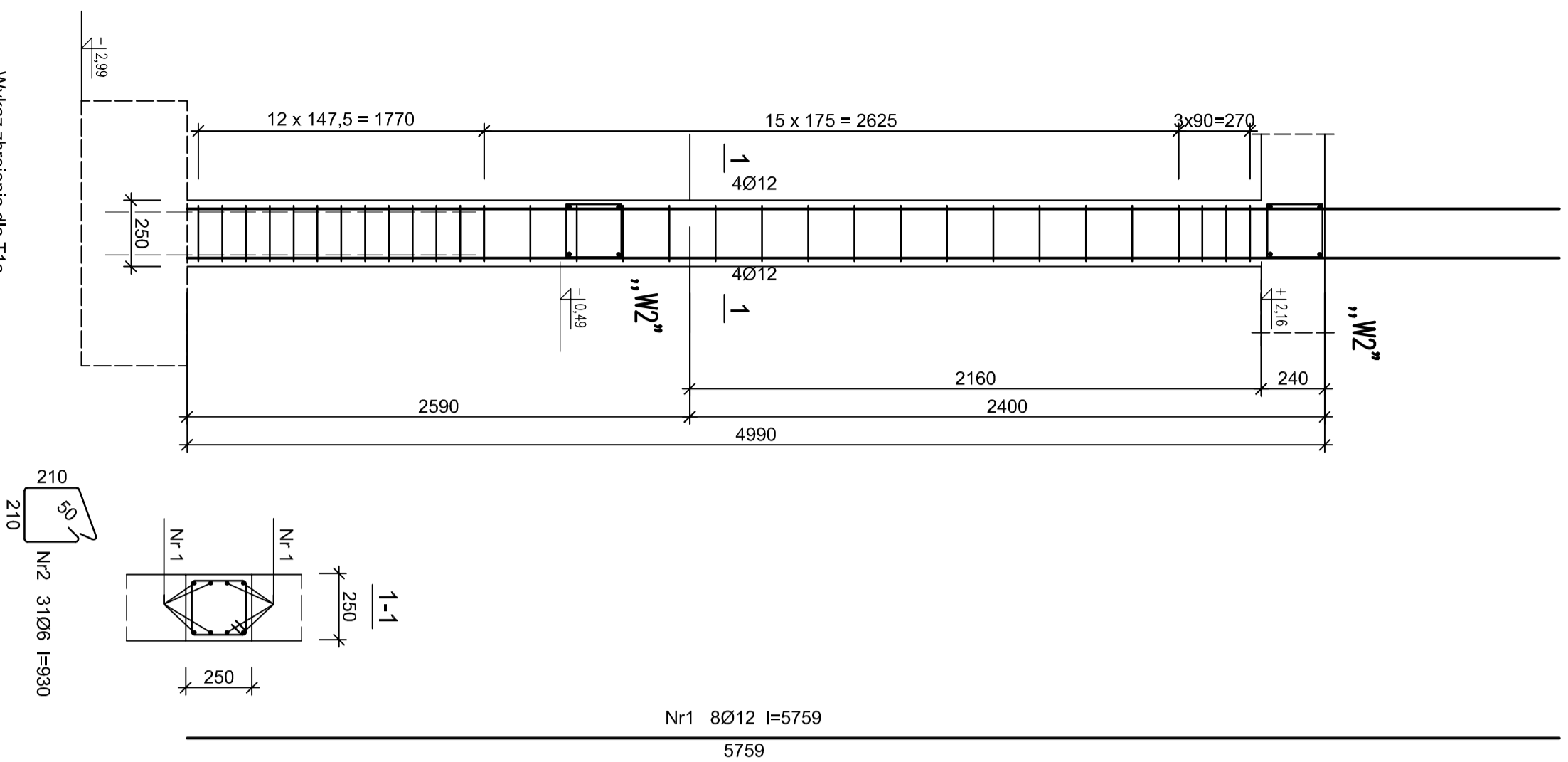


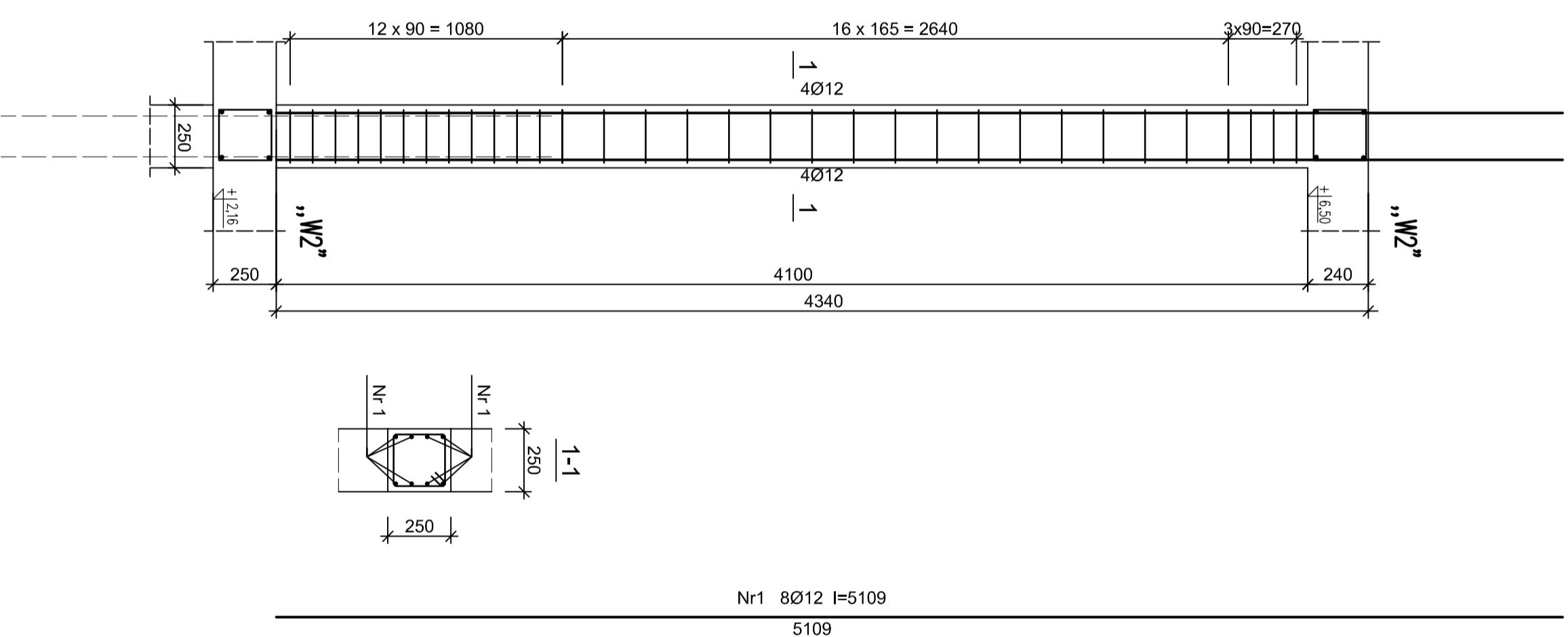
„T1a”- szt.8



Wykaz zbrojenia dla T1a

Nr pręta	Średnica [mm]	Długość [mm]	Liczba [szt.]	Długość całkowita [m]		
				SI0S-b	RB500W	
1	12	5759	8	Ø6	Ø12	
dla jednego słupa						
2	6	930	31	28,83	46,07	
Długość całkowita wg średnic				[m]	28,9	46,07
Masa 1mb pręta				[kg/m]	0,222	0,888
Masa 1mb pręta				[kg]	6,4	40,91
Masa prętów wg średnic				[kg]	6,4	40,91
Masa prętów wg gatunków stali				[kg]	6,4	40,91
Masa całkowita				[kg]	47,31	

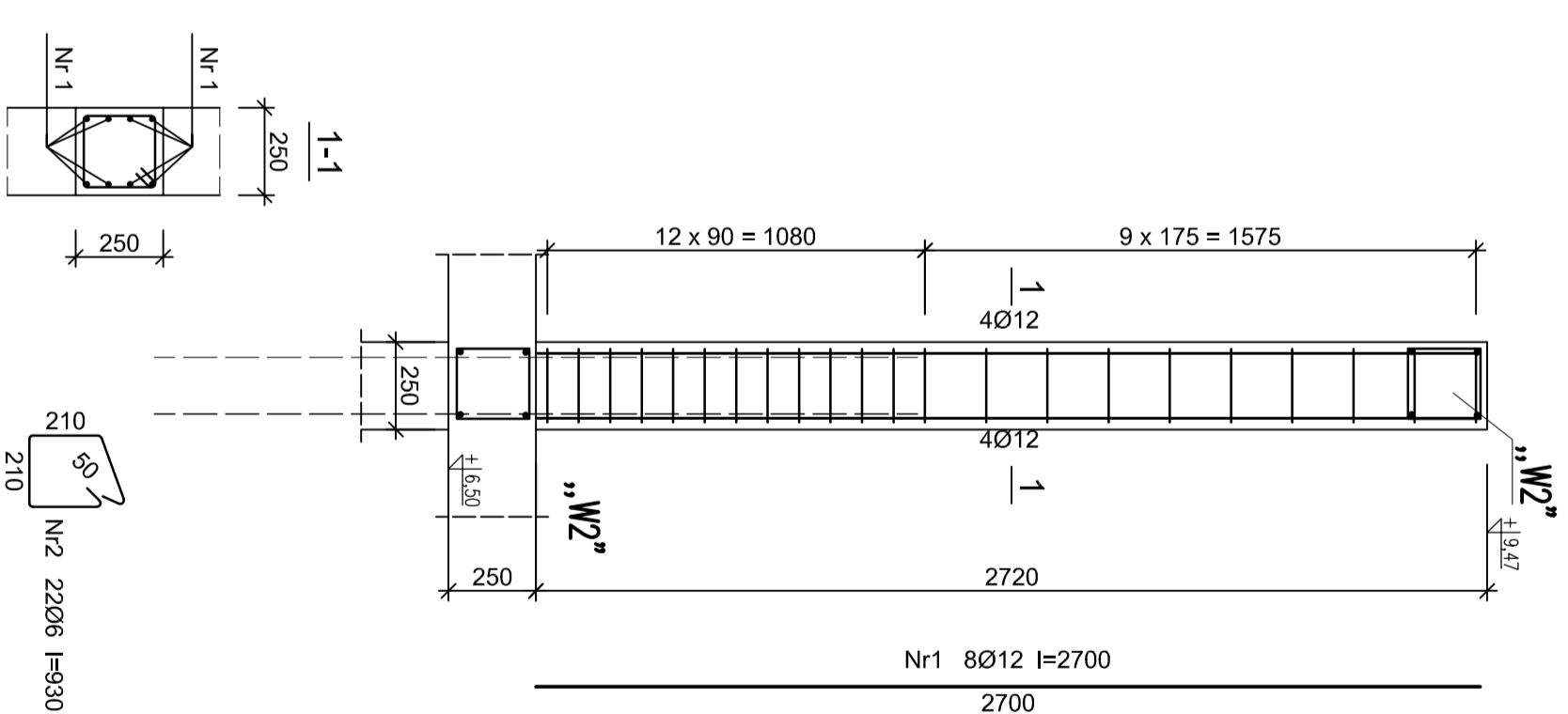
„T1b”- szt.8



Wykaz zbrojenia dla T1b

Nr pręta	Średnica [mm]	Długość [mm]	Liczba [szt.]	Długość całkowita [m]		
				SI0S-b	RB500W	
1	12	5109	8	Ø6	Ø12	
dla jednego słupa						
2	6	930	32	29,76	40,87	
Długość całkowita wg średnic				[m]	29,8	40,9
Masa 1mb pręta				[kg/m]	0,222	0,888
Masa 1mb pręta				[kg]	6,6	36,3
Masa prętów wg średnic				[kg]	6,6	36,3
Masa prętów wg gatunków stali				[kg]	6,6	36,3
Masa całkowita				[kg]	43	

„T1c”- szt.8



Wykaz zbrojenia dla W2 na poz. +9,23 I=2x15,25=30,5m

Nr pręta	Średnica [mm]	Długość [m]	Liczba [szt.]	Długość całkowita [m]		
				SI0S-b	RB500W	
1	12	ogółem+10%		Ø6	Ø12	
2	6	930	100	93,00	134,20	
Długość całkowita wg średnic				[m]	93,00	21,7
Masa 1mb pręta				[kg/m]	0,222	0,888
Masa prętów wg średnic				[kg]	20,65	19,3
Masa prętów wg gatunków stali				[kg]	20,65	19,3
Masa całkowita				[kg]	20,65	19,3
				[kg]	39,95	

Wykaz zbrojenia dla T1c

Nr pręta	Średnica [mm]	Długość [mm]	Liczba [szt.]	Długość całkowita [m]		
				SI0S-b	RB500W	
1	12	2700	8	Ø6	Ø12	
dla jednego słupa						
2	6	930	22	20,46	21,60	
Długość całkowita wg średnic				[m]	20,5	21,7
Masa 1mb pręta				[kg/m]	0,222	0,888
Masa prętów wg średnic				[kg]	4,6	19,3
Masa prętów wg gatunków stali				[kg]	4,6	19,3
Masa całkowita				[kg]	4,6	19,3

TRZPIEŃ „T1” skłdo 1:20

Beton B25 (C20/25)  
Stal RB500W  
SI0S-b  
Otulina c<sub>nom</sub> =15+5=20 mm

OPRACOWAŁ:	mgr inż. Jacek Michalek	NR RYSUNKU:	K-7
PROJEKTOWAŁ:	mgr inż. Jacek Michalek		
TRZPIEŃ „T1”			
INWESTOR:	GMINA GÓZD ul. Radomska 7, 26-634 Gózd	FAZA PROJEKT BUDOWLANY	
ADRES INWESTYCJA:	Kwiatka Królewska, dz. nr 405	DATA:	10.2017
TRZPIEŃ „T1”		SKALA:	1:20
OPRACOWAŁ:	mgr inż. Jacek Michalek		
SPRAWDZIŁ:	mgr inż. Jacek Michalek		