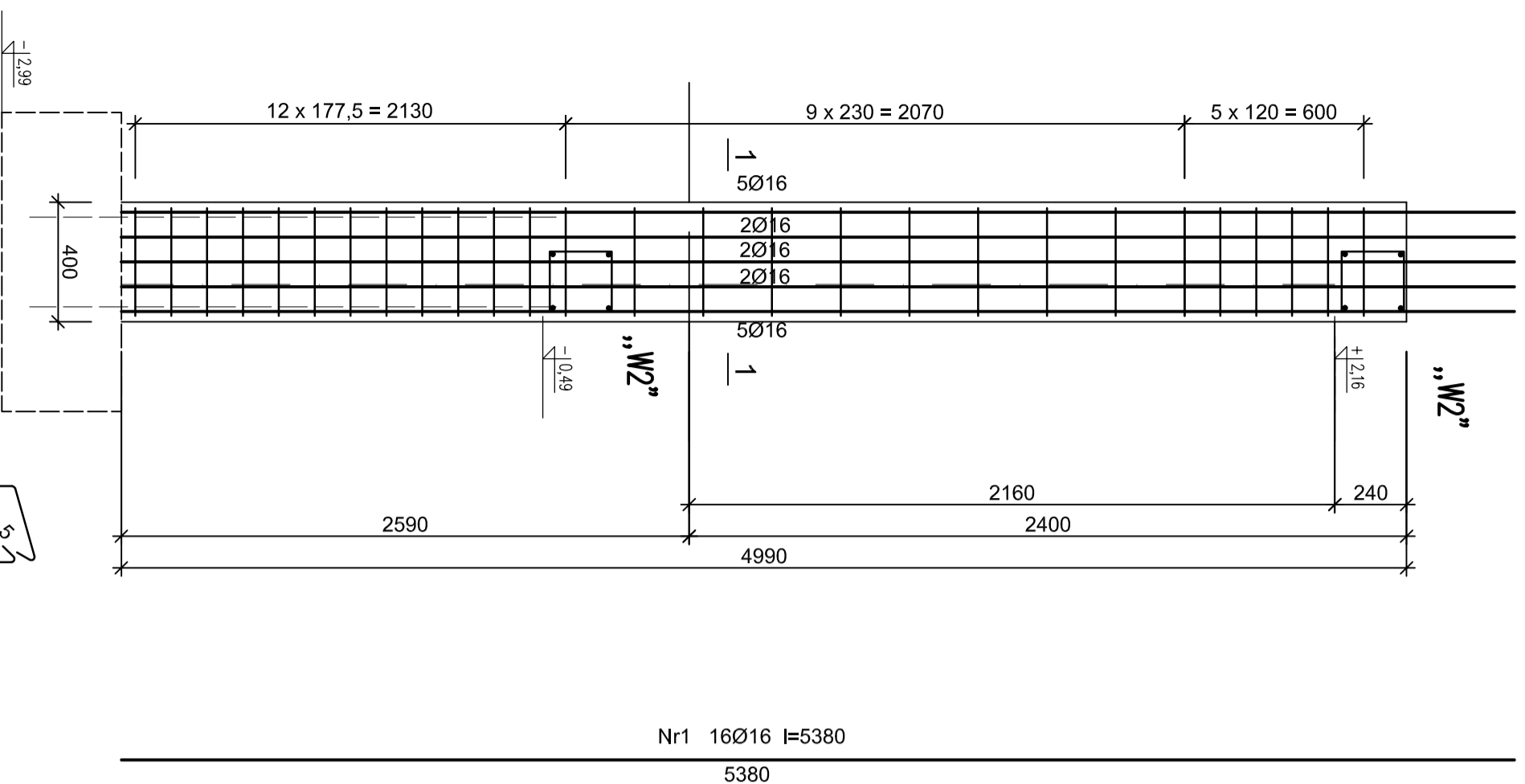


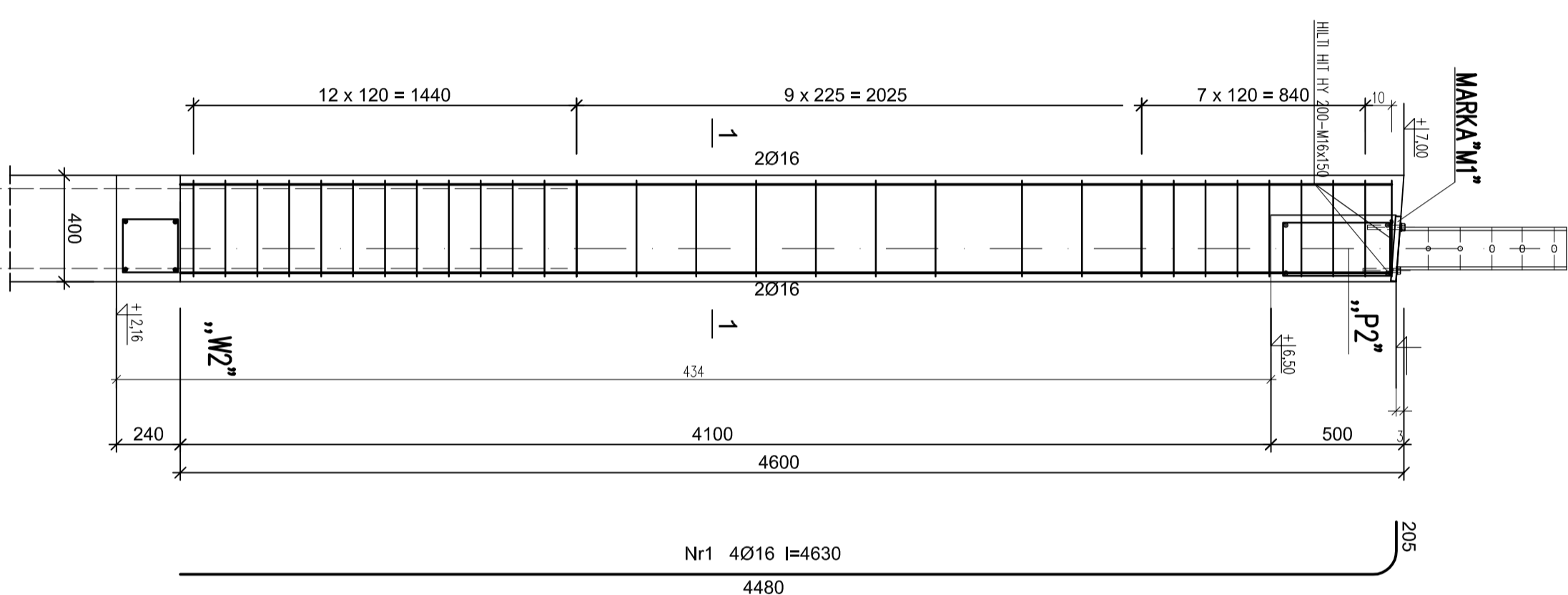
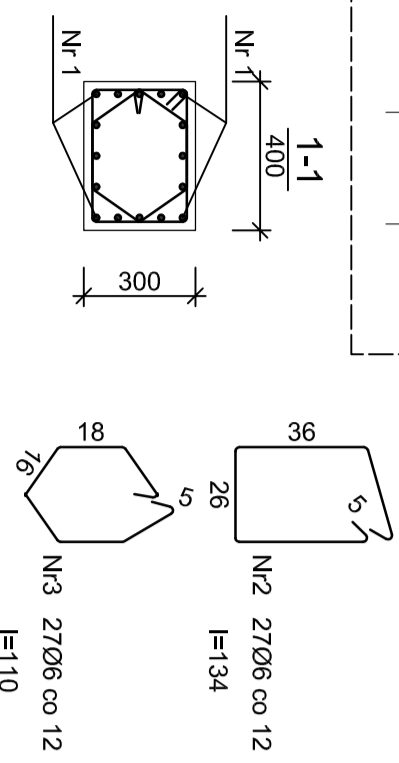
„S2a – szt.6

„S2b – szt.6



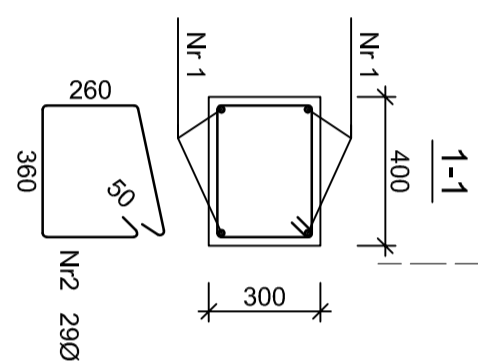
Wykaz zbrojenia

Nr pręta	Średnica [mm]	Długość [mm]	Liczba [szt.]	Długość całkowita [m]	
				Ś10S-b	RB500W
dla jednego słupa					
1	16	5380	16		86,08
2	6	1330	27	35,91	
3	6	1100	27	29,70	
Długość całkowita wg średnic				[m]	86,08
Masa 1mb pręta				[kg/m]	65,61
Masa prętów wg średnic				[kg]	1,578
Masa prętów wg gatunków stali				[kg]	14,56
Masa prętów wg gatunków stali				[kg]	136,00
Masa całkowita				[kg]	150,56



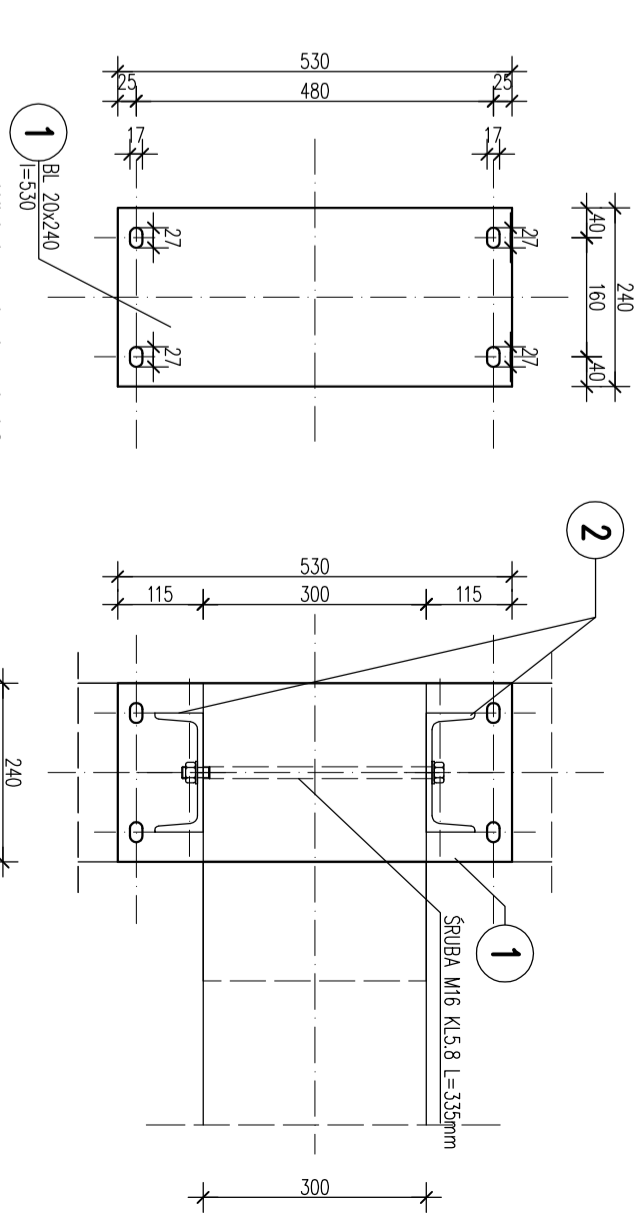
Wykaz zbrojenia

Nr pręta	Średnica [mm]	Długość [mm]	Liczba [szt.]	Długość całkowita [m]	
				Ś10S-b	RB500W
dla jednego słupa					
1	16	4630	4	38,57	18,52
2	6	1330	29	38,6	18,6
Długość całkowita wg średnic				[m]	18,6
Masa 1mb pręta				[kg/m]	0,222
Masa prętów wg średnic				[kg]	1,578
Masa prętów wg gatunków stali				[kg]	29,4
Masa prętów wg gatunków stali				[kg]	8,6
Masa całkowita				[kg]	29,4

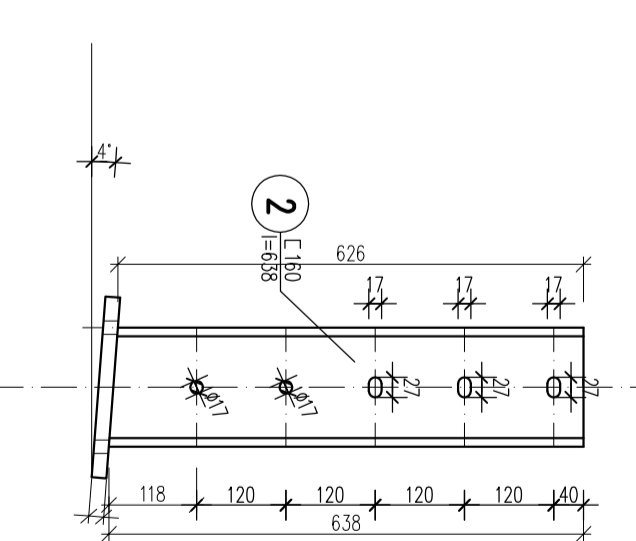


MARKA "M1" 1:10  
szt.6

Widok z góry 1:10



Widok z boku 1:10



WYKAZ STALI PROFILOWEJ

POZ.	Element	L=... (mm)	IŁOŚĆ JEDN. SZT.	MASA JEDN. KG/M	MASA 1 SZT. KG	MASA CAŁKOWITA KG
1	BL 240x20	530	6	37,68	19,97	119,82
2	C160	638	12	18,80	12,03	144,36
3	SRUBY M16x35 KL.5.8	30	30	0,60	0,60	18,00
4						
5						
MASA RAZEM				KG	282,18	
DODATEK NA SPINY 1,8%				KG	5,08	
MASA OGÓŁEM				KG	287,26	

HILLI HIT HY 200-M16x150 SZT.24

SLUP „S2” skala 1:20

OBIEKT:	Sala gimnastyczna z zapleczem dobudowana do PSP w Kivaltce Królewskiej, dz. nr.405	BRANŻA:	KONSTRUKCJA
INWESTOR:	GMINA GÓZD ul. Radomska 7, 26-634 Gózd	FAZA PROJEKTU BUDOWLANEGO	
ADRES INWESTYCJA:	Kivaltka Królewska, dz. nr.405	DATA:	10.2017
TREŚĆ RYSUNKU:	<b>SLUP „S2”</b>	SKALA:	1:100
PROJEKTOWAŁ:	mgr inż. Józef Gerczyński Upř. bez ogr. w spec. konstr.-budowlanej Nr GP-III-8396/33/87	DATA REWIZJA:	
OPRACOWAŁ:	mgr inż. Marcin Gerczyński		
SPRAWDZIŁ:	mgr inż. Jacek Włatek Upř. bez ogr. w spec. konstr.-budowlanej Nr BJA-III-8396/144/89	NR RYSUNKU:	K-6

Beton B25 (C20/25)  
Stal RB500W  
Ś10S-b  
Otulina c<sub>nom</sub> = 15+5=20 mm