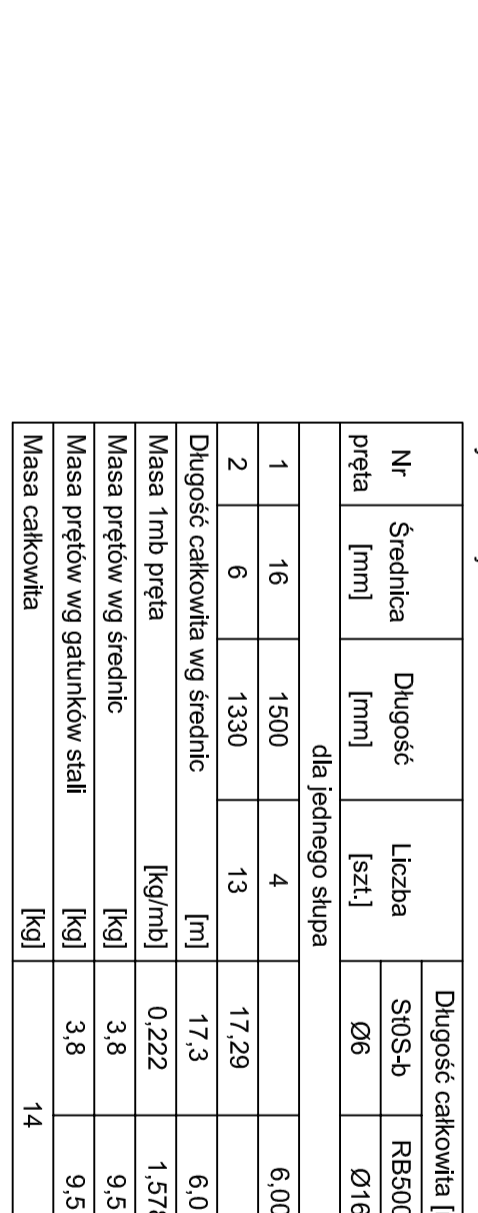
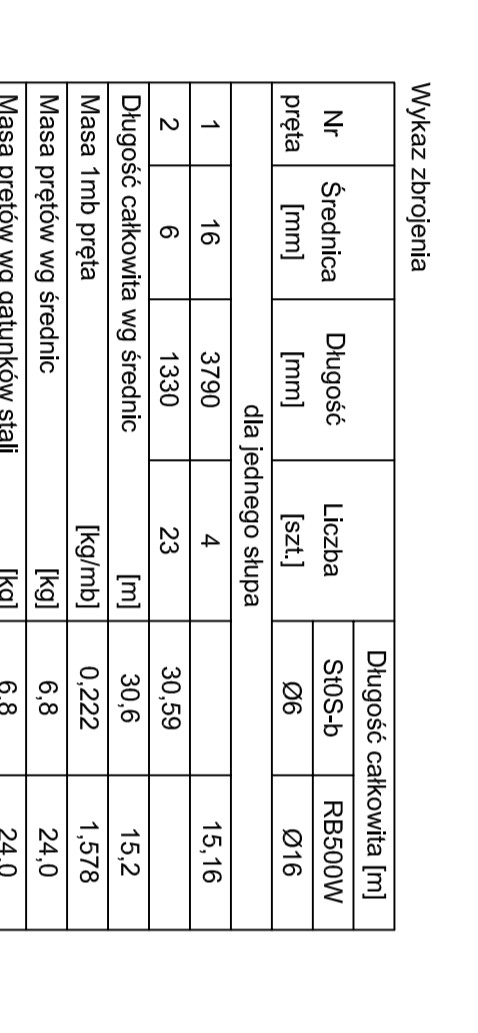
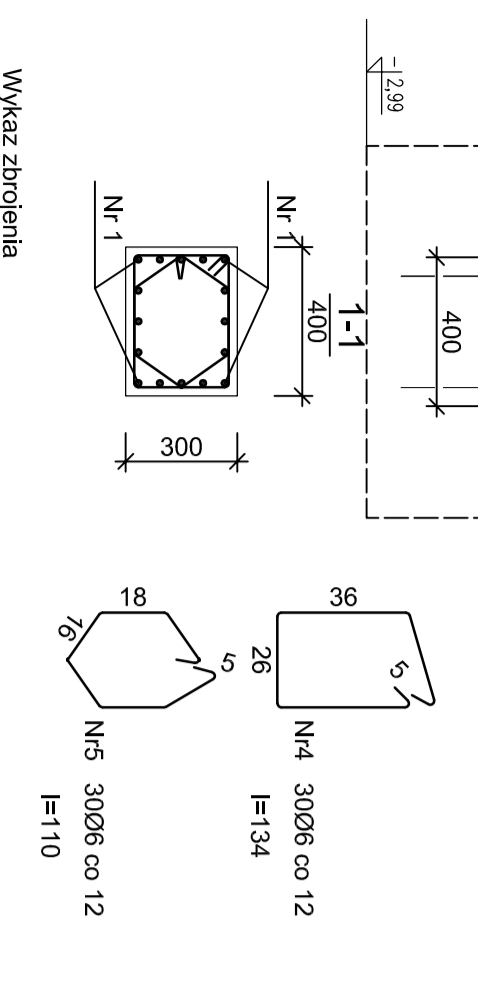


POZ.	Element	L=...(mm)	ILOŚĆ SZT.	MASA JEJDL. KG/M	MASA 1 SZT. KG	MASA CAŁKOWITA KG
1	BL 240x20	530	6	37,68	19,97	119,82
2	CL60	638	12	18,80	12,03	144,36
3	SRUBY M16x35 K1.5.8	30	30	0,60	0,60	18,00
4						
5						
				MASA RAZEM KG	282,18	
				DODATEK NA SPÓJNY 1,8% KG	5,08	
				MASA OGÓLEM KG	287,26	

WYKAZ STALI PROFLOWEJ



Nr	Średnica [mm]	Długość [mm]	Liczba [szt.]	Długość całkowita [m]	SIOS-b Ø6	RB500W Ø16
1	16	1500	4	17,29		6,00
2	6	1330	13	17,3		6,0
Długość całkowita wg średnic		[m]		17,3		6,0
Masa 1mb pręta		[kg]		0,222		1,578
Masa prętów wg średnic		[kg]		3,8		9,5
Masa prętów wg gatunków stali		[kg]		3,8		9,5
Masa całkowita		[kg]		14		

Wykaz zbrojenia

Wykaz zbrojenia

Wykaz zbrojenia

Wykaz zbrojenia

Nr	Średnica [mm]	Długość [mm]	Liczba [szt.]	Długość całkowita [m]	SIOS-b Ø6	RB500W Ø16
1	16	6260	16	100,16		
2	6	1340	30	40,20		
2	6	1100	30	33,00		
Długość całkowita wg średnic		[m]		73,20		100,16
Masa 1mb pręta		[kg/mb]		0,222		1,578
Masa prętów wg średnic		[kg]		16,25		158,25
Masa prętów wg gatunków stali		[kg]		16,25		158,25
Masa całkowita		[kg]		174,50		

Nr	Średnica [mm]	Długość [mm]	Liczba [szt.]	Długość całkowita [m]	SIOS-b Ø6	RB500W Ø16
1	16	3790	4	30,59		15,16
2	6	1330	23	30,6		15,2
Długość całkowita wg średnic		[m]		0,222		1,578
Masa 1mb pręta		[kg/mb]		0,222		1,578
Masa prętów wg średnic		[kg]		6,8		24,0
Masa prętów wg gatunków stali		[kg]		6,8		24,0
Masa całkowita		[kg]		31		

Nr	Średnica [mm]	Długość [mm]	Liczba [szt.]	Długość całkowita [m]	SIOS-b Ø6	RB500W Ø16
1	16	1500	4	17,29		6,00
2	6	1330	13	17,3		6,0
Długość całkowita wg średnic		[m]		0,222		1,578
Masa 1mb pręta		[kg/mb]		0,222		1,578
Masa prętów wg średnic		[kg]		3,8		9,5
Masa prętów wg gatunków stali		[kg]		3,8		9,5
Masa całkowita		[kg]		14		

Nr	Średnica [mm]	Długość [mm]	Liczba [szt.]	Długość całkowita [m]	SIOS-b Ø6	RB500W Ø16
1	16	6260	16	100,16		
2	6	1340	30	40,20		
2	6	1100	30	33,00		
Długość całkowita wg średnic		[m]		73,20		100,16
Masa 1mb pręta		[kg/mb]		0,222		1,578
Masa prętów wg średnic		[kg]		16,25		158,25
Masa prętów wg gatunków stali		[kg]		16,25		158,25
Masa całkowita		[kg]		174,50		

HLI II HIT HY 200-M16x150 SZT.24

HLI II HIT HY 200-M16x150

HLI II HIT HY 200-M16x150 SZT.24

HLI II HIT HY 200-M16x150 SZT.24

MARKA "M1" 1:10

MARKA "M1" 1:10

MARKA "M1" 1:10

MARKA "M1" 1:10

Widok z boku 1:10

Widok z boku 1:10

Widok z boku 1:10

Widok z boku 1:10

Widok z góry 1:10

Widok z góry 1:10

Widok z góry 1:10

Widok z góry 1:10

SRUBA M16 K1.5.8 L=335mm

SRUBA M16 K1.5.8 L=335mm

SRUBA M16 K1.5.8 L=335mm

SRUBA M16 K1.5.8 L=335mm

Ø16

Ø16

Ø16

Ø16

Ø16

Ø16

Ø16

Ø16

Ø16

Ø16

Ø16

Ø16

Ø16

Ø16

Ø16

Ø16

Ø16

Ø16

Ø16

Ø16

Ø16

Ø16

Ø16

Ø16

Ø16

Ø16

Ø16

Ø16

Ø16

Ø16

Ø16

Ø16

Ø16

Ø16

Ø16

Ø16

Ø16

Ø16

Ø16

Ø16

Ø16

Ø16

Ø16

Ø16

Ø16

Ø16

Ø16

Ø16

Ø16

Ø16

Ø16

Ø16

Ø16

Ø16

Ø16

Ø16

Ø16

Ø16

Ø16

Ø16

Ø16

Ø16

Ø16

Ø16

Ø16

Ø16

Ø16

Ø16

Ø16

Ø16

Ø16

Ø16

Ø16

Ø16

Ø16

Ø16

Ø16

Ø16

Ø16

Ø16

Ø16

Ø16

Ø16

Ø16

Ø16

Ø16

Ø16

Ø16

Ø16

Ø16

Ø16

Ø16

Ø16

Ø16

Ø16

Ø16

Ø16

Ø16

Ø16

Ø16

Ø16

Ø16

Ø16

Ø16

Ø16

Ø16

Ø16

Ø16

Ø16

Ø16

Ø16

Ø16

Ø16

Ø16

Ø16

Ø16

Ø16

Ø16

Ø16

Ø16

Ø16

Ø16

Ø16

Ø16

Ø16

Ø16

Ø16

Ø16

Ø16

Ø16

Ø16

Ø16

Ø16

Ø16

Ø16

Ø16

Ø16

Ø16

Ø16

Ø16

Ø16

Ø16

Ø16

Ø16

Ø16

Ø16

Ø16

Ø16

Ø16

Ø16

Ø16

Ø16

Ø16

Ø16

Ø16

Ø16

Ø16

Ø16

Ø16

Ø16

Ø16